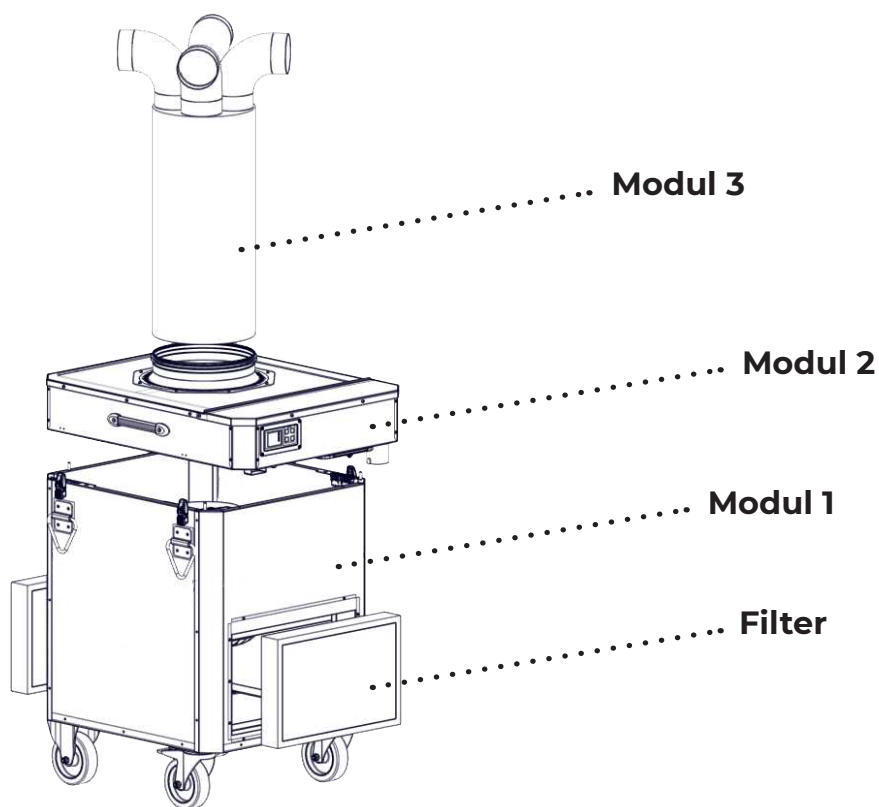


# Serviceinstruktion

**För TF-serien 9, 18, 36, 72 modell EL**



Mobila TFxx & xxHV U.plats / Hyrn: .....  
Tillv / Storlek: .....  
Tillverkningsnr: .....  
Tillsynsår: .....  
Tillsynsintervall: ..... 52 v samt efter hyresretur



TILLSYN		
Tillsynsmoment	Momentbeskrivning	OK
Allmänt	Tillverkarens drift- / och skötselanvisningar för respektive produkt får ej åsidosättas Vid all service inuti maskinen skall alltid el-anslutningarna vara urkopplade. OBS! Alla reparationer av elektriska delar skall utföras av personal med el-behörighet.	
Avsyring	Kontroll utförs med avseende på: <ul style="list-style-type: none"> <li>• Läckage av luft: Tätningslisterna är hela mellan modul 1 och modul 2.</li> <li>• Gummianslutningarna och slangar mellan modul 1 och modul 2 för diff. trycket är hela och håller tätt. (Gäller alla produkter med display).</li> <li>• Kontrollera att diff. trycksslangen som sticker ut över Temperatur / RF Sensorn att den inte är skadad eller igensatt av smuts. (Gäller alla produkter med display).</li> <li>• Yttre skador, t ex korrosionsangrepp och vibrationsskador.</li> <li>• Funktion på lyftanordningar</li> <li>• Funktion på Excenterläsen att dom inte är skadade och dom går att låsa med nyckel.</li> <li>• Kontroll att dekalmarkeringar är intakta och väl synliga</li> <li>• Elanslutningar / intag.</li> <li>• Display / Manövervred, ej smutsiga eller skadade.</li> <li>• Temperatur / RF Sensorn är intakt och ren. Sitter under överhänget vid intaget. (Gäller alla produkter med display).</li> <li>• Kontrollera att dom elektriska chassiekontakterna mellan modul 1 och modul 2 är hela.</li> <li>• Att luftfördelare när hel och ren.</li> </ul>	
Funktionskontroll	Kontrollera alla huvudfunktioner enl. bruksanvisning. Inga missljud i fläkten. Självtest enligt instruktion. (Gäller maskin med display). Kontrollera att vred fungerar på analoga maskiner. Kontrollera säkringarna som sitter under luckan på överhänget. Ej på TF9EL.	
Rengöring	För utvändig rengöring använd en mild tvällösning och en fuktig trasa. Använd aldrig brandfarliga eller brännbara lösningsmedel i närheten av maskinen. Displayen rengörs med glasrengöringsmedel.	
Fläkt	Rengör inlopp samt fläkthjul vid behov. Detta utförs efter att filter samt modul 2 monterats bort. Kvarstår missljud byt fläkt.	
Filter	Filter byts efter varje uthyrning eller vid behov. Kontrollera alla maskiner med display att slangen för filtervaken och övergångar mellan Modul 1 och modul 2 är intakta och ej igensatta av smuts.	
Temperatur / RF Sensor	Skyddsdel byts vid behov. (Gäller alla maskiner med display).	
Elektricitet	Lossa skruven / skruvarna och fäll upp locket för ellådan. Kontrollera att interna och externa elkablar ej har några synliga skador. Kontrollera samt efterdrag fästelement. Testkör maskinen och var uppmärksam på ev. missljud. Efter varje uthyrningsperiod skall maskinerna elsäkerhetstestats enligt standard. -Jordledarprov -Isolationsprov -Funktionsprov -Okulär kontroll  Intag/sladdställ skall kontrolleras och vara hela efter uthyrningsperioden. Fästen, terminaler och kablar ska inspekteras visuellt regelbundet för att säkerställa att de är i enlighet medtillverkarens rekommendationer. Fästelement skall vara dragna med rätt moment.	

TILLSYN		
Tillsynsmoment	Momentbeskrivning	OK
Värmebatteri EI	<p>Kontrollera om det finns skador eller korrosion.            Viktigt att efterdra anslutningarna mot rörelementen.            En gång om året bör isoleringen mätas på rörelementen så de inte har för mycket läckström.</p> <p>TF9EL, 1,5kW x 6 rörelement.            TF18EL, 3kW x 6 rörelement.            TF36EL, 6 kW x 6 rörelement            TF72EL, 6 kW x 12 rörelement.            (Maskindirektivet tillåter maximalt 10mA. El-Björn testar efter 3,5 mA.)            Vid byte av värmebatteri lossa sensor.</p>	
Termostat	<p>På analog maskin:            Termostaten bör kontrolleras för att säkerställa att den fungerar korrekt.            Ett klick indikerar när temperaturtröskeln nås.            Temperaturområdet är från +8°C till 32°C.</p>	

# TILLSYN

Tillsynsmoment	Momentbeskrivning	OK
Självttest (Gäller maskin med display)	<p>1.</p> <div style="display: flex; justify-content: space-around;"> <div style="border: 1px solid black; background-color: #2c3e50; color: white; padding: 10px; width: 45%;"> <p>Humidity: OK T-out: OK Pressure: OK</p> <p style="text-align: right;"><input checked="" type="checkbox"/> Next</p> </div> <div style="border: 1px solid black; background-color: #2c3e50; color: white; padding: 10px; width: 45%;"> <p>Humidity: FAIL T-out: FAIL Pressure: FAIL</p> <p style="text-align: right;"><input type="checkbox"/> Exit</p> </div> </div>	
	<p>2.</p> <div style="border: 1px solid black; background-color: #2c3e50; color: white; padding: 10px; width: 100%;"> <p>Fan set to 100%?</p> <p style="text-align: right;"><input checked="" type="checkbox"/> Yes <input type="checkbox"/> No</p> </div>	
	<p>3.</p> <div style="border: 1px solid black; background-color: #2c3e50; color: white; padding: 10px; width: 100%;"> <p>Fan set to 50%?</p> <p style="text-align: right;"><input checked="" type="checkbox"/> Yes <input type="checkbox"/> No</p> </div>	
	<p>4.</p> <div style="border: 1px solid black; background-color: #2c3e50; color: white; padding: 10px; width: 100%;"> <p>All filters present?</p> <p style="text-align: right;"><input checked="" type="checkbox"/> Yes <input type="checkbox"/> No</p> </div>	
	<p>5.</p> <div style="border: 1px solid black; background-color: #2c3e50; color: white; padding: 10px; width: 100%;"> <p>All contactors OFF Check power consumption</p> <p style="text-align: right;"><input checked="" type="checkbox"/> OK <input type="checkbox"/> Exit</p> </div>	
	<p>6.</p> <div style="border: 1px solid black; background-color: #2c3e50; color: white; padding: 10px; width: 100%;"> <p>Contactor 1: ON Contactor 2: OFF Check power consumption</p> <p style="text-align: right;"><input checked="" type="checkbox"/> OK <input type="checkbox"/> Exit</p> </div>	
	<p>7.</p> <div style="border: 1px solid black; background-color: #2c3e50; color: white; padding: 10px; width: 100%;"> <p>Contactor 1: OFF Contactor 2: ON Check power consumption</p> <p style="text-align: right;"><input checked="" type="checkbox"/> OK <input type="checkbox"/> Exit</p> </div>	
	<p>8.</p> <div style="border: 1px solid black; background-color: #2c3e50; color: white; padding: 10px; width: 100%;"> <p style="text-align: center; font-size: 24px;"><b>SUCCESS</b></p> <p style="text-align: center;">All tests passed</p> <p style="text-align: right;"><input checked="" type="checkbox"/> Proceed</p> </div>	

Alla punkter ovan är genomgångna och godkända.

Utförd av .....

Datum .....

# Serviceinstruksjon

For TF-serien 9, 18, 36, 72 modell EL



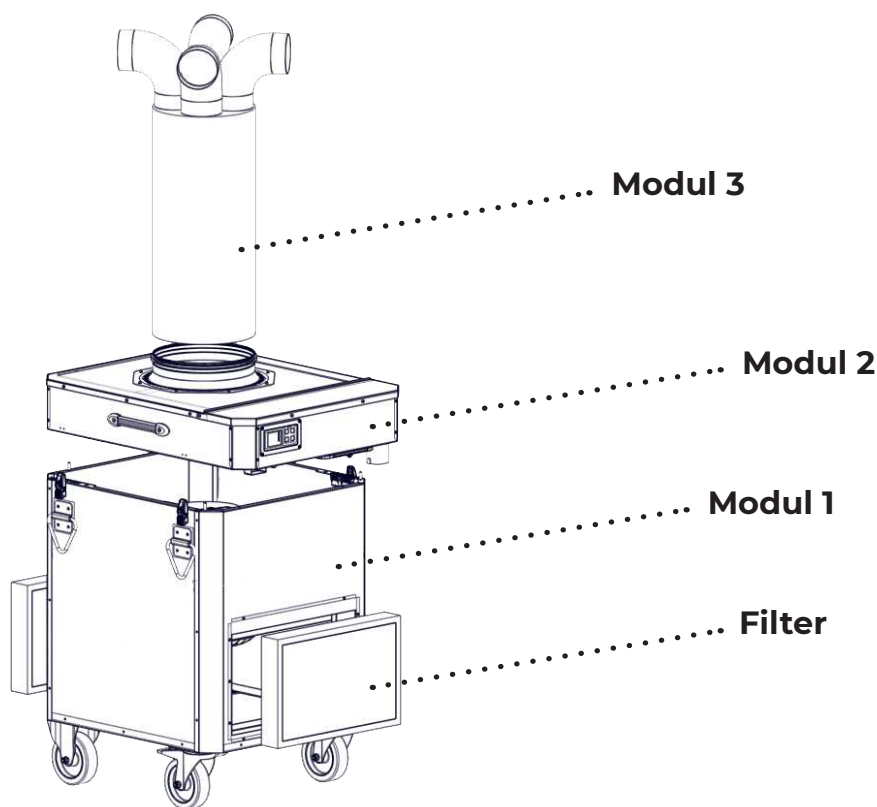
Mobile TFxx og xxHV U.sted / Leiernr.: .....

Prod./Størrelse: .....

Produksjonsnr.: .....

Tillsynsår: .....

Tilsynsintervall: ..... 52 u samt etter leieretur



TILSYN		
Tilsynsmoment	Momentbeskrivelse	OK
Generelt	<p>Produsentens drifts- og vedlikeholdsanvisninger for respektive produkt må følges. Ved all service inne i maskinen skal strømkoblingene alltid være frakoblede.</p> <p>OBS! Alle reparasjoner av elektriske deler skal utføres av personale med påkrevde kunnskaper om elektrisk utstyr.</p>	
Inspeksjon	<p>Kontroll utføres med tanke på:</p> <ul style="list-style-type: none"> <li>• lekkasje av luft: At tetningslistene er hele mellom modul 1 og modul 2.</li> <li>• At gummikoblingene og slangene mellom modul 1 og modul 2 for differansetrykket er hele og holder tett. (Gjelder alle produkter med display.)</li> <li>• Kontroller at differansetrykkslangen som stikker ut over temperatur-/RF-sensoren, ikke er skadet eller tiltettet av smuss. (Gjelder alle produkter med display.)</li> <li>• Ytre skader, f.eks. korrosjonsangrep og vibrasjonsskader.</li> <li>• At løfteanordninger fungerer.</li> <li>• At eksenterlåsene fungerer, at de ikke er skadde og at de kan låses med nøkkel.</li> <li>• Kontroller at dekalmerkingen er intakte og godt synlige.</li> <li>• Strømtilkoblinger/inntak.</li> <li>• At display/betjeningsenheter ikke er tilsmussede eller skadde.</li> <li>• At temperatur-/RF-sensoren er intakt og ren. Sitter under overhengen ved inntaket. (Gjelder alle produkter med display.)</li> <li>• Kontroller at de elektriske chassiskontaktene mellom modul 1 og modul 2 er hele.</li> <li>• At luftfordeleren er hel og ren.</li> </ul>	
Funksjonskontroll	<p>Kontroller alle hovedfunksjoner ifølge bruksanvisning.</p> <p>Ingen ulyder i viften.</p> <p>Selvtest ifølge instruksjon. (Gjelder maskin med display.)</p> <p>Kontroller at betjeningsenheter fungerer på analoge maskiner.</p> <p>Kontroller sikringene som sitter under luken på overhengen. Ikke på TF9EL.</p>	
Rengjøring	<p>Til utvendig rengjøring brukes det en mild såpeløsning og en fuktig klut. Bruk aldri brannfarlige eller brennbare løsemidler i nærheten av maskinen.</p> <p>Displayet rengjøres med glassrens.</p>	
Vifte	<p>Rengjør innløp og viftehjul ved behov. Dette utføres etter at filteret og modul 2 er demontert.</p> <p>Hvis ulyden ikke forsvinner, bytt viften.</p>	
Filter	<p>Filter byttes etter hver gang maskinen har vært utleid eller ved behov. På alle maskiner med display må det kontrolleres at slangen for filtervakt og overgangene mellom modul 1 og modul 2 er intakte og ikke tiltettede av smuss.</p>	
Temperatur-/RF-sensor	<p>Beskyttelsesdel byttes ved behov. (Gjelder alle maskiner med display.)</p>	
Elektrisitet	<p>Løsne skruen/skruene og fell opp lokket for elboksen. Kontroller at interne og eksterne strømkabler ikke har synlige skader. Kontroller og ettertrekk festeelementene. Testkjør maskinen og vær oppmerksom på ev. ulyder.</p> <p>Etter hver utleioperiode skal maskinene testes med tanke på elsikkerhet ifølge standard.</p> <ul style="list-style-type: none"> <li>– Jordlederprøve</li> <li>– Isolasjonsprøve</li> <li>– Funksjonsprøve</li> <li>– Visuell kontroll</li> </ul> <p>Inntak/ledningssett skal kontrolleres og være hele etter utleioperioden.</p> <p>Fester, terminaler og kabler skal inspiseres visuelt regelmessig for å sikre at de er i samsvar med produsentens anbefalinger.</p> <p>Festelementer skal være tiltrukket med rett moment.</p>	

TILSYN		
Tilsynsmoment	Momentbeskrivelse	OK
Varmebatteri EI	<p>Kontroller om det finnes skader eller korrosjon.            Viktig å ettertrekke tilkoblingene mot rørelementene.            En gang i året bør man måle isolasjonen på rørelementene for å sjekke at de ikke har for mye lekkasjestrøm.</p> <p>TF9EL, 1,5 kW x 6 rørelementer.            TF18EL, 3 kW x 6 rørelementer.            TF36EL, 6 kW x 6 rørelementer.            TF72EL, 6 kW x 12 rørelementer.            (Maskindirektivet tillater maksimalt 10 mA. El-Bjørn tester etter 3,5 mA.)            Ved bytte av varmebatteri skal sensoren løsnes.</p>	
Termostat	<p>På analog maskin:            Termostaten bør kontrolleres for å sikre at den fungerer korrekt.            Et klikk indikerer når temperaturterskelen nås.            Temperaturområdet er fra +8 °C til 32 °C.</p>	

# TILLSYN

Tillsynsmoment	Momentbeskrivning	OK
Selvttest (Gjelder maskin med display)	1. <div style="display: flex; justify-content: space-around; margin-top: 10px;"> <div style="border: 1px solid black; background-color: #2c3e50; color: white; padding: 10px; width: 150px;">                         Humidity: OK T-out: OK Pressure: OK   <span style="color: green; font-weight: bold;">✔ Next</span> </div> <div style="border: 1px solid black; background-color: #2c3e50; color: white; padding: 10px; width: 150px;">                         Humidity: FAIL T-out: FAIL Pressure: FAIL   <span style="color: red; font-weight: bold;">✘ Exit</span> </div> </div>	
	2. <div style="border: 1px solid black; background-color: #2c3e50; color: white; padding: 10px; margin-top: 10px; width: 150px;">                         Fan set to 100%?   <span style="color: green; font-weight: bold;">✔ Yes</span> <span style="color: red; font-weight: bold;">✘ No</span> </div>	
	3. <div style="border: 1px solid black; background-color: #2c3e50; color: white; padding: 10px; margin-top: 10px; width: 150px;">                         Fan set to 50%?   <span style="color: green; font-weight: bold;">✔ Yes</span> <span style="color: red; font-weight: bold;">✘ No</span> </div>	
	4. <div style="border: 1px solid black; background-color: #2c3e50; color: white; padding: 10px; margin-top: 10px; width: 150px;">                         All filters present?   <span style="color: green; font-weight: bold;">✔ Yes</span> <span style="color: red; font-weight: bold;">✘ No</span> </div>	
	5. <div style="border: 1px solid black; background-color: #2c3e50; color: white; padding: 10px; margin-top: 10px; width: 150px;">                         All contactors OFF Check power consumption   <span style="color: green; font-weight: bold;">✔ OK</span> <span style="color: red; font-weight: bold;">✘ Exit</span> </div>	
	6. <div style="border: 1px solid black; background-color: #2c3e50; color: white; padding: 10px; margin-top: 10px; width: 150px;">                         Contactor 1: ON Contactor 2: OFF Check power consumption   <span style="color: green; font-weight: bold;">✔ OK</span> <span style="color: red; font-weight: bold;">✘ Exit</span> </div>	
	7. <div style="border: 1px solid black; background-color: #2c3e50; color: white; padding: 10px; margin-top: 10px; width: 150px;">                         Contactor 1: OFF Contactor 2: ON Check power consumption   <span style="color: green; font-weight: bold;">✔ OK</span> <span style="color: red; font-weight: bold;">✘ Exit</span> </div>	
	8. <div style="border: 1px solid black; background-color: #007bff; color: white; padding: 10px; margin-top: 10px; width: 150px;"> <b>SUCCESS</b>                          All tests passed   <span style="color: green; font-weight: bold;">✔ Proceed</span> </div>	

Alle punktene ovenfor er gjennomgått og godkjente.

Utført av .....

Dato .....



# Huolto-ohje

## TF-sarja 9, 18, 36, 72 malli EL



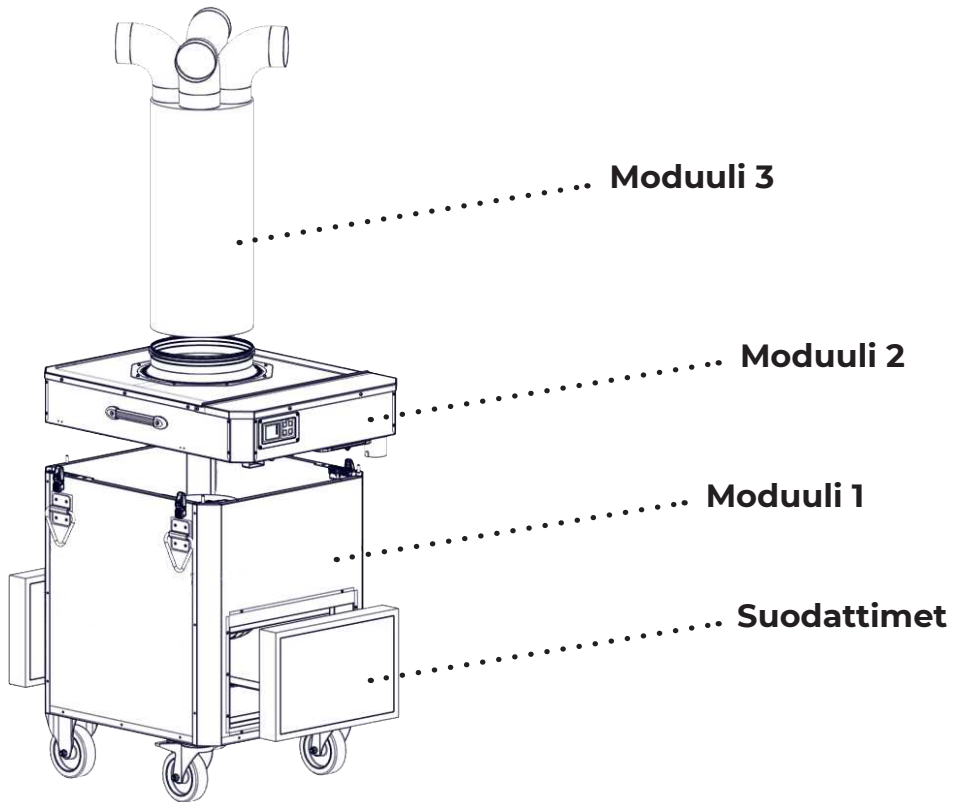
Siirrettävät TFxx & xxHV Paikka/Vuokranro: .....

Valm./koko: .....

Valmistusno: .....

Tarkastusvuosi: .....

Tarkastusväli: ..... 52 viikkoa sekä vuokrapalautuksen jälkeen



20201029

**EL-BJÖRN OY** Fallåker 3, FI-02740 ESPOO Puhelin (+358) 0407-206533 E-mail: info@elbjorn.fi

Power to build the future

**EL-BJÖRN**

TARKASTUS		
Tarkastuskohde	Vaiheen kuvaus	OK
Yleistä	Valmistajan käyttö- / ja huolto-ohjeita kyseiselle tuotteelle ei saa ohittaa. Sähköliitännät on aina irrotettava kaikkien koneen sisällä tehtävien huoltotöiden ajaksi. HUOM! Kaikki sähköosien korjaukset on annettava sähköasennusoikeudet omaavan henkilöstön tehtäväksi.	
Katselmus	Seuraavat kohteet tarkastetaan: <ul style="list-style-type: none"> <li>• Ilmavuodot: Moduulin 1 ja 2 väliset tiivistelostat ovat ehjät.</li> <li>• Moduulin 1 ja 2 väliset paine-eron kumiliitännät ja letkut ovat ehjät ja tiiviit. (Koskee kaikkia näytöllä varustettuja tuotteita).</li> <li>• Tarkista, ettei lämpötila-/kosteusanturin yli työntyvä paine-eroletku ole vaurioitunut tai tukossa. (Koskee kaikkia näytöllä varustettuja tuotteita).</li> <li>• Ulkoiset vauriot, esim. korroosio ja tärinävauriot</li> <li>• Nostolaitteiden toiminta</li> <li>• Epäkeskolukkojen toiminta, etteivät ne ole vaurioituneet ja että ne voidaan lukita avaimella.</li> <li>• Tarramerkinöjen kunto ja näkyvyys</li> <li>• Sähköliitännät / pistorasiat.</li> <li>• Näyttö / säätönappi eivät ole likaiset tai vahingoittuneet.</li> <li>• Lämpötila-/kosteusanturi on kunnossa ja puhdas. Sijaitsee pistorasian luona olevan ulokkeen alla. (Koskee kaikkia näytöllä varustettuja tuotteita).</li> <li>• Tarkista, että moduulin 1 ja 2 väliset runkokoskettimet ovat kunnossa.</li> <li>• Että ilmanjakaja on ehjä ja puhdas.</li> </ul>	
Toimintatarkastus	Tarkasta kaikki päätoiminnot käyttöohjeen mukaisesti. Ei epänormaalia ääntä puhaltimesta. Itsetesti ohjeen mukaisesti. (Koskee näytöllä varustettua konetta). Tarkista, että nappi toimii analogisissa koneissa. Tarkista luukun alla ulokkeessa olevat sulakkeet. Ei TF9EL:ssä.	
Puhdistus	Käytä ulkopintojen puhdistukseen saippualliuosta ja kosteaa liinaa Älä koskaan käytä palovaarallisia tai palavia liuotteita koneen lähellä. Näyttö puhdistetaan lasinpuhdistusaineella.	
Puhallin	Puhdista tuloliitännät sekä puhallinpyörä tarvittaessa. Tämä tehdään suodattimen sekä moduulin 2 irrottamisen jälkeen. Jos epänormaali ääni jatkuu, vaihda puhallin.	
Suodattimet	Suodatin vaihdetaan jokaisen vuokrauksen jälkeen tai tarvittaessa. Tarkista kaikista näytöllä varustetuista koneista, että suodatinvahdin letku ja moduulin 1 ja 2 väliset siirtymät ovat ehjät eivätkä ne ole tukossa.	
Lämpötila-/kosteusanturi	Suojaosa vaihdetaan tarvittaessa. (Koskee kaikkia näytöllä varustettuja koneita).	
Sähkö	Löysää ruuvi / ruuvit ja käännä sähkökotelon kansi ylös. Tarkista, ettei sisäisissä ja ulkoisissa sähkökaapeleissa ole näkyviä vaurioita. Tarkista ja jälkikiristä kiinnitysosat. Koeaja kone ja tarkkaile mahdollisia epätavallisia ääniä. Koneiden sähköturvallisuus on testattava standardin mukaisesti jokaisen vuokrauksen jälkeen. <ul style="list-style-type: none"> <li>- Maadoitusjohtimen testi</li> <li>- Eristystesti</li> <li>- Toimintatesti</li> <li>- Silmämääräinen tarkastus</li> </ul> Pistorasia/johtopidike on tarkastettava ja niiden on oltava ehjät vuokrausajan jälkeen. Kiinnikkeet, liittimet ja kaapelit on tarkastettava silmämääräisesti säännöllisesti, että ne ovat valmistajan suositusten mukaiset. Kiinnitysosien on oltava kiristettyinä oikeaan kiristysmomenttiin.	

TARKASTUS		
Tarkastuskohde	Vaiheen kuvaus	OK
Sähkölämmityspatterit	<p>Tarkasta mahdolliset vauriot ja korroosio. Tärkeää jälkikiristää putkielementtien liitännät. Putkielementtien eristys on mitattava kerran vuodessa, ettei niissä ole liikaa vuotovirtaa.</p> <p>TF9EL, 1,5 kW x 6 putkielementtiä. TF18EL, 3 kW x 6 putkielementtiä. TF36EL, 6 kW x 6 putkielementtiä TF72EL, 6 kW x 12 putkielementtiä. (Konedirektiivi sallii enintään 10 mA. El-Björn testaa 3,5 mA:n mukaisesti.) Irrota anturi, kun lämmityspatterit vaihdetaan.</p>	
Termostaatti	<p>Analogisessa koneessa: Termostaatti on tarkastettava, että toimii oikein. Naksahdus tarkoittaa, että lämpötilakynnys on saavutettu. Lämpötila-alue on +8 °C – 32 °C.</p>	

# TILLSYN

Tillsynsmoment	Momentbeskrivning	OK
<p>Itsetesti (koskee näytöllä varustettua konetta)</p>	<p>1.  </p> <p>2. </p> <p>3. </p> <p>4. </p> <p>5. </p> <p>6. </p> <p>7. </p> <p>8. </p>	

Kaikki edellä olevat kohdat on käyty läpi ja hyväksytty.

Suoritti .....

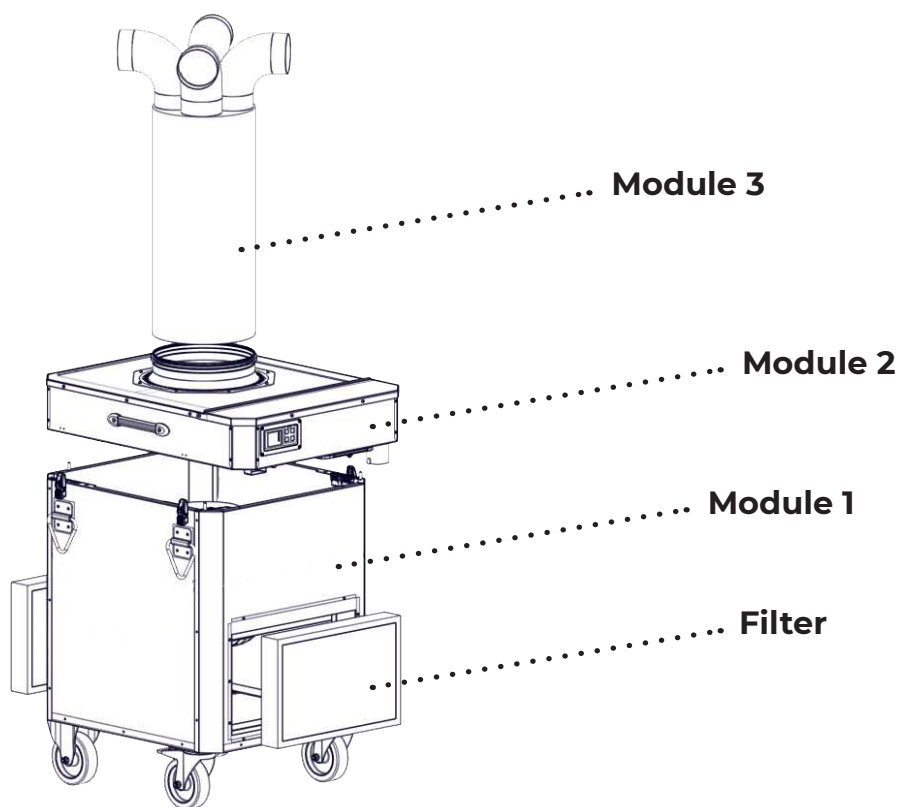
Päiväys .....

# Service instructions

**For TF series 9, 18, 36, 72, model EL**



Mobile TFxx & xxHV Rental loc. / Rental no.: .....  
Model / Size: .....  
Serial no.: .....  
Maintenance year: .....  
Maintenance interval: ..... every 52 weeks and on return after rental



**EL-BJORN UK LTD** Unit 2 Oyster Park, 109 Chertsey Road, West Byfleet, GB-Surrey, KT14 7AX  
Phone: (+44) 01483 729 348 E-mail: info@elbjorn.com

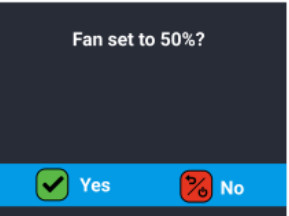
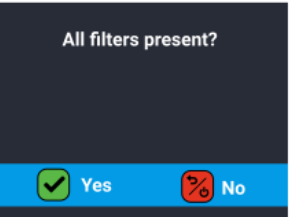
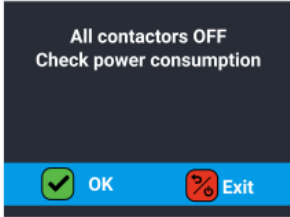
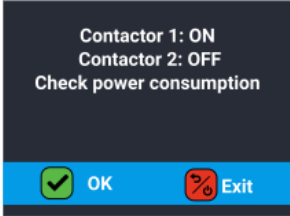
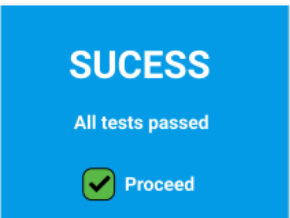
20201029

<b>MAINTENANCE</b>		
<b>Maintenance task</b>	<b>Task description</b>	<b>OK</b>
General	The manufacturer's operation and maintenance instructions for each model must not be neglected. The electrical supply must be disconnected before starting any service work inside a machine. NOTE! All repairs to electrical parts must be performed by a qualified electrical technician.	
Inspection	Things to be checked: <ul style="list-style-type: none"> <li>• Leakage of air. Seals between module 1 and module 2 must be undamaged.</li> <li>• Rubber couplings and hoses between module 1 and module 2 for differential pressure must be leak-free and undamaged. (Applies to all products with display.)</li> <li>• Check that the differential pressure hose that sticks out over the temperature/humidity sensor is not damaged or blocked with dirt. (Applies to all products with display.)</li> <li>• External damage, e.g. from corrosion or vibration.</li> <li>• Function of lifting points</li> <li>• Operation of lever lock fasteners; they should be undamaged and able to be locked with a key.</li> <li>• Check that stickers and other markings are intact and clearly visible.</li> <li>• Electrical connections / inlets.</li> <li>• Display / control knob should not be dirty or damaged.</li> <li>• Temperature/humidity sensor is intact and clean. Located under overhang near inlet. (Applies to all products with display.)</li> <li>• Check that the electrical chassis contacts between modules 1 and 2 are undamaged.</li> <li>• Air distributor should be clean and undamaged.</li> </ul>	
Functional check	Check all main functions according to the instruction manual. No abnormal noise from fan. Self-test procedure according to instructions. (Applies to machines with display.) Check that control knobs work on analogue machines. Check the fuses behind the hatch on the overhang. Does not apply to TF9EL.	
Cleaning	Clean externally with a mild soap solution and a damp cloth. Never use inflammable or combustible solvents near the machine. Clean the display with glass cleaner.	
Fan	Clean the inlet and the fan wheels as necessary. This should be done after removing the filter and module 2. If abnormal noise persists, replace the fan.	
Filter	Replace the filter after each rental or as necessary. On all machines with a display, check that the hose for the filter monitor and the connections between module 1 and module 2 are not damaged or blocked with dirt.	
Temperature/humidity sensor	Replace the guard if necessary. (Applies to all machines with display.)	

## MAINTENANCE

Maintenance task	Task description	OK
Electric heating coil	<p>Check there are no signs of damage or corrosion. It is important to re-tighten connections to tubular elements. Once a year, check the insulation on the tubular elements to ensure leakage current is not excessive.</p> <p>TF9EL, 1.5 kW x 6 tubular elements. TF18EL, 3 kW x 6 tubular elements. TF36EL, 6 kW x 6 tubular elements. TF72EL, 6 kW x 12 tubular elements. (Maximum permitted level is 10 mA according to the Machine Directive. El-Björn sets a maximum of 3.5 mA.) If replacing the heating coil, disconnect the sensor.</p>	
Thermostat	<p>On analogue machines: Check the thermostat to ensure it operates correctly. A click indicates when the set temperature has been reached. The temperature range is from +8°C to 32°C.</p>	

# TILLSYN

Tillsynsmoment	Momentbeskrivning	OK
<p>Self-test (applies to machines with display).</p>	<p>1.  </p> <p>2. </p> <p>3. </p> <p>4. </p> <p>5. </p> <p>6. </p> <p>7. </p> <p>8. </p>	

All the above checks have been completed and approved.

Checked by .....

Date .....