

Manual



# Nordic Star 48V, 230V, 24-48V, Kit



## SÄKERHET



OBS! Vid service skall spänningen brytas!

## BESKRIVNING

Hindersljusen lyser med rött och infrarött ljus och uppfyller Transportstyrelsens krav på Typ A low intensity lights samt OFAC AD006F direktivet. Kittet är utrustat med batteribackup som håller belysning igång i minst 24H.

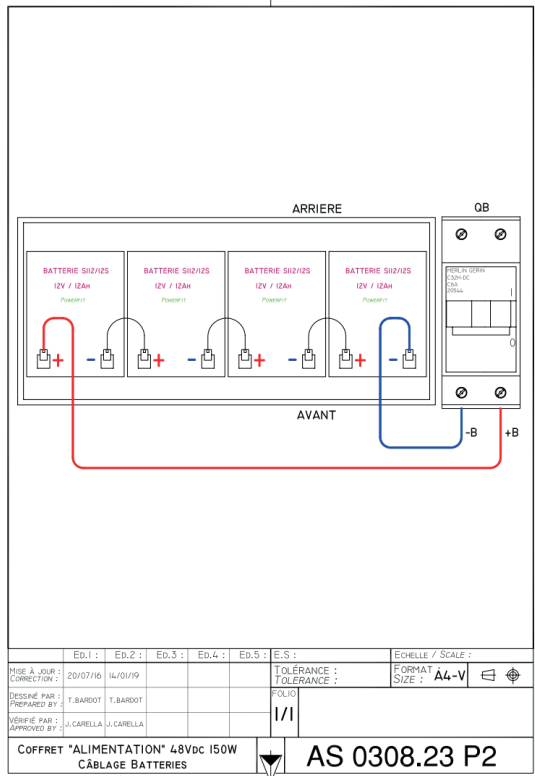
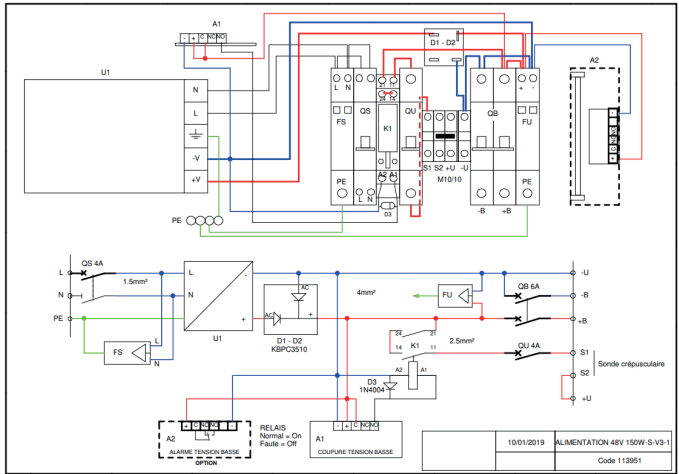
## ANVÄNDNINGSSOMRÅDE

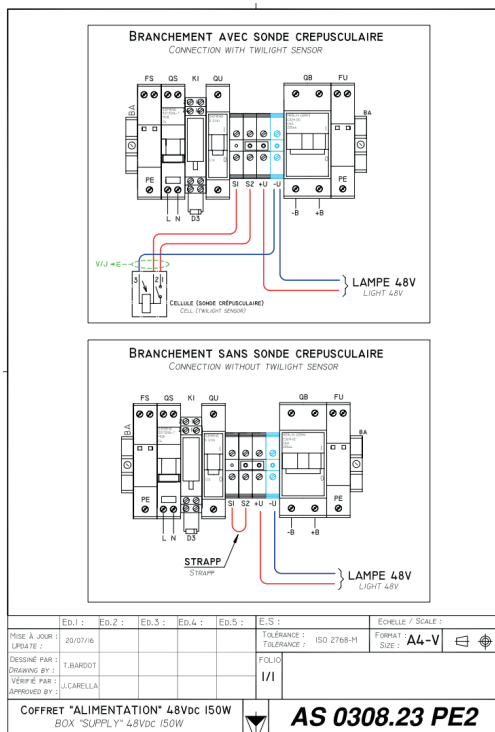
Kranar och ställningar där krav på Typ A Low intensity lights finns.

## TEKNISKA DATA

	Nordic Star 48V	Nordic Star 230V	Nordic Star 24-48V	Krankit
Ljusflöde	>32 Cd	>35 Cd	>35 Cd	3 x >32 Cd
Systemeffekt	12 W	8 W	8 W	3 x 12 W
Ingående spänning	48Vdc +/-10%	110-240 VAC +/-10% 50/60 Hz	24-48Vdc	110-240 VAC +/-10% 50/60 Hz
Utgående spänning	-	-	-	48Vdc +/-10%
Livslängd (L80, B50)	80 000h	80 000h	80 000h	80 000h
Färgtemperatur	Rött ljus	Rött ljus	Rött ljus	Rött ljus
Infrarött ljus	150mW/sr @ 850nm	-	-	150mW/sr @ 850nm
Spridningsvinkel	Horisontell: 360° Vertikal: 10° synligt & 15° i infraröd	Horisontell: 360° Vertikal: 10°	Horisontell: 360° Vertikal: 10°	Horisontell: 360° Vertikal: 10° synligt & 15° i infraröd
Kapslingsklass	IP66	IP66	IP66	Lampa: IP66 Batterikabinett: IP55
Omgivningstemperatur	-40 - +55 °C	-40 - +55 °C	-40 - +55 °C	Lampa: -40 - +55 °C Batterikabinett: -20 - +45 °C
Material	Aluminium & PC	Aluminium & PC	Aluminium & PC	Aluminium & PC
Batteri tid	-	-	-	24 h
Laddningstid	-	-	-	15 h
Batteri	-	-	-	Lead-Acid
Vikt	0,9 kg	0,9 kg	0,9 kg	Lampa: 0,9 kg Batterikabinett: 37,3 kg
Mått	58 x 168	251 x 130	251 x 130	600 x 400 x 230
Godkännande	CE	CE	CE	CE

EL-SCHEMA





Landmärke	Nb	Beteckning	Artikelnr	Tillverkare
PE	1	Jord	5 plots	ABB
FU	1	Belysningskydd	DS230-48Vdc	Citel
FS	1	Belysningskydd	DS215-230/G	Citel
B	4	Batteri	12V. 12Ah-	Powerfit
	1	DIN-skena	35x15 Long. 175 mm	Ericon
D3	1	Diod	1N4004	Thomson
D1 D2	1	Diodbrygga	KBPC 3510 5105	Thomson
K1	1	Relä	48Vdc	Schrak
U1	1	Matning	HRP-150 48	Mean Well
A1	1	RVU kort	RV 1521-3	Solarcom
QU	1	Säkring C4	5SY61 MCB C4	Siemens
QB	1	Säkring C6	C32H-DC C6	Merlin Gerin
QS	1	Säkring Ph+N C4	DPN 5SY3004-7	Siemens
-U	1	Plint blå 10/10mm	125 120 11	Entrelec
	1	Jordplint	FEM6 118 368 16	Entrelec
S1-S2+U	3	Plint 10/10mm	115 120 17	Entrelec
BA	2	Anslutningsplint	20 635 116	Entrelec
PE1	1	Kabelgenomföring 11	PG11	Capri
PE2 - PE3	2	Kabelgenomföring 13	PG13	Capri
SE	2	Ventilationsgaller	87 000	Brico
ENV	1	Plåtåda	500 x 400 x 200	Schneider

## INSTALLATION

Montera lampbygel på hindersljusen. Installera 1st hindersljus på kranens högsta punkt, 1st i bakre och 1st i främre delen av kranen.

Hindersljusen kopplas ihop med Blue Plug & Play snabbkopplingar till Batteribackup. Säkerställ att batteribackupen laddas i minst 12H.

Batteribackupen förhindrar att hindersljusen slocknar vid ett strömbortfall.

Spänningsområde 230/20: 110-230VAC. 48V DC utgående från batteribackup.

Kapaciteten på batteribackupen är baserad på 3st hindersljus. Vid nyttjande med fler eller färre hindersljus blir batteritiden påverkad. Vid användning av batteribackup tillsammans med andra tillverkares hindersljus behöver funktionen testas innan användning.

---

## SKROTNING

Nordic Star ska inlämnas till återvinningsstation i enighet med statliga eller lokala förordningar. Nordic Star upptas i Sverige av regler gällande El-Kretsen.

Plast, elektronik och batteri separeras och sorteras var för sig. Nickelmetallhydridbatterier är miljö-anpassade. De är helt fria från tillsats av tung-metallerna kvicksilver, kadmium eller bly.

---

## GARANTI

Standardavtalet NL09 gäller för El-Björn AB:s leveranser och produkter. Enligt dessa bestämmelser ansvarar El-Björn AB för fel som visar sig inom tre år från leveransen. För fackmän som registrerar sig enligt nedan, gäller NL 09 också, dock med följande ändring. För armatur ansvarar El-Björn AB för fel som visar sig inom tre år från leveransen. För batteri ansvarar El-Björn AB för fel som visar sig inom ett år från leveransen. Detta gäller endast för produkter som registreras på hemsidan. I övrigt gäller NL 09:s bestämmelser. För att få detta förlängda skydd måste Du registrera Dig inom 14 dagar från det att Du har köpt produkterna.

**SIKKERHET**

OBS! Ved service skal spenningen brytes!

**BESKRIVELSE**

Hinderlysene lyser med rødt og infrarødt lys og oppfyller den svenske Transportstyrelsens krav til ”Type A low intensity lights” samt OFAC AD006F-direktivet. Kitet er utstyrt med batteribackup som holder belysningen i gang i minst 24 timer.

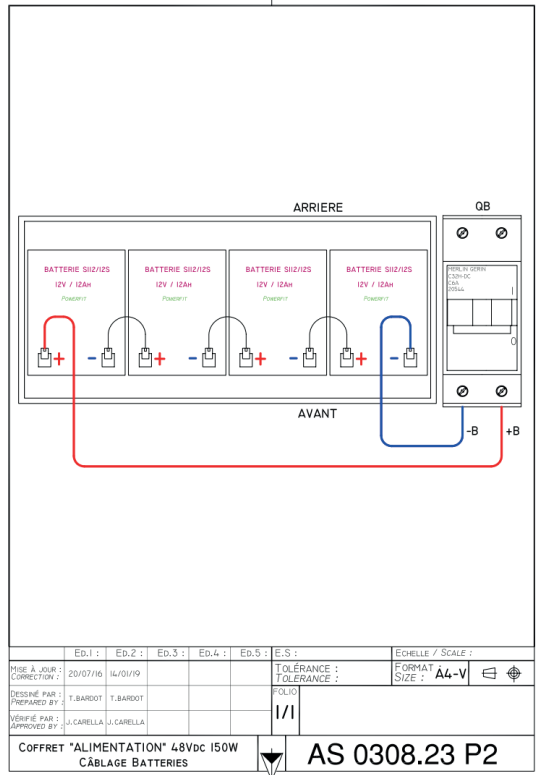
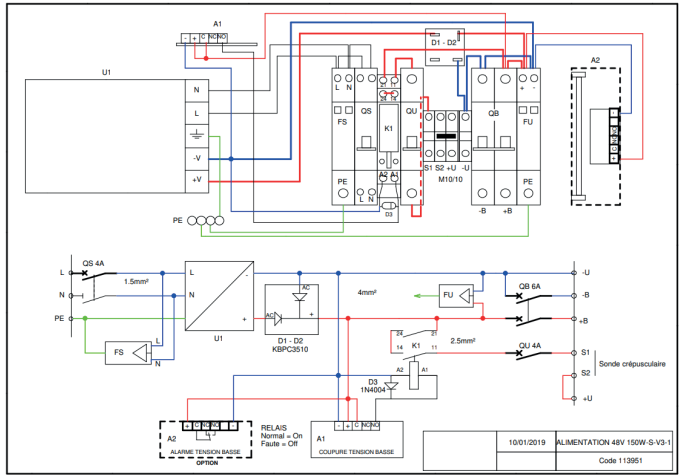
**BRUKSOMRÅDE**

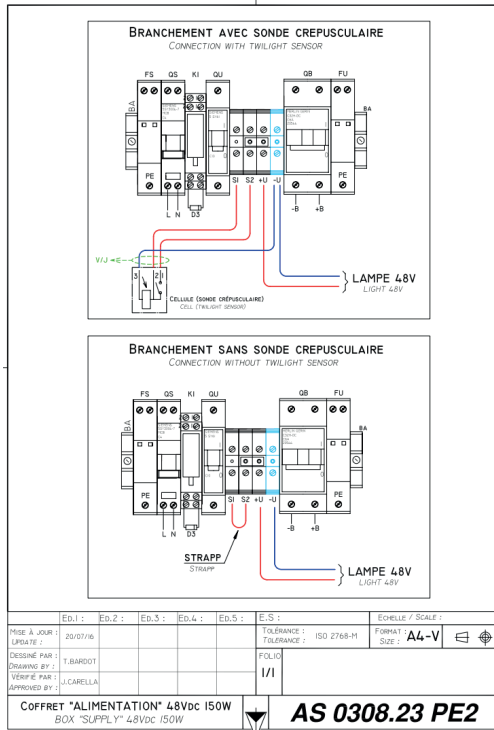
Kraner og stillaser der det kreves ”Type A low intensity lights”.

**TEKNISKE DATA**

	Nordic Star 48 V	Nordic Star 230 V	Nordic Star 24–48 V	Krankit
Lysstrøm	> 32 Cd	> 35 Cd	> 35 Cd	3 x > 32 Cd
Systemeffekt	12 W	8 W	8 W	3 x 12 W
Inngående spenning	48 V DC +/-10 %	110–240 V AC +/-10 % 50/60 Hz	24–48 V DC	110–240 V AC +/-10 % 50/60 Hz
Utgående spenning	-	-	-	48 V DC +/-10 %
Levetid (L80, B50)	80 000 t	80 000 t	80 000 t	80 000 t
Fargetemperatur	Rødt lys	Rødt lys	Rødt lys	Rødt lys
Infrarødt lys	150 mW/sr @ 850 Nm	-	-	150 mW/sr @ 850 Nm
Spredningsvinkel	Horisontal: 360° Vertikal: 10° synlig og 15° i infrarød	Horisontal: 360° Vertikal: 10°	Horisontal: 360° Vertikal: 10°	Horisontal: 360° Vertikal: 10° synlig og 15° i infrarød
Kapslingsklasse	IP66	IP66	IP66	Lampe: IP66 Batterikabinett: IP55
Omgivelsestemperatur	-40 til +55 °C	-40 til +55 °C	-40 til +55 °C	Lampe: -40 til +55 °C Batterikabinett: -20 til +45 °C
Materiale	Aluminium og PC	Aluminium og PC	Aluminium og PC	Aluminium og PC
Batteritid	-	-	-	24 t
Ladetid	-	-	-	15 t
Batteri	-	-	-	Lead-Acid
Vekt	0,9 kg	0,9 kg	0,9 kg	Lampe: 0,9 kg Batterikabinett: 37,3 kg
Mål	58 x 168	251 x 130	251 x 130	600 x 400 x 230
Godkjenning	CE	CE	CE	CE

EL-DIAGRAM





Landserke	Nb	Betegnelse	Artikkelnr.	Produzent
PE	1	Jord	5 plots	ABB
FU	1	Belysningsvern	DS230-48 V DC	Citel
FS	1	Belysningsvern	DS215-230/G	Citel
B	4	Batteri	12 V. 12 Ah-	Powerfit
	1	DIN-skinne	35x15 Long. 175 mm	Ericon
D3	1	Diode	1N4004	Thomson
D1 D2	1	Diodebro	KBPC 3510 5105	Thomson
K1	1	Relé	48 VDC	Schrak
U1	1	Mating	HRP-150 48	Mean Well
A1	1	RVU-kort	RV 1521-3	Solarcom
QU	1	Sikring C4	5SY61 MCB C4	Siemens
QB	1	Sikring C6	C32H-DC C6	Merlin Gerin
QS	1	Sikring Ph+N C4	DPN 5SY3004-7	Siemens
-U	1	Rekkeklemme blå 10/10 mm	125 120 11	Entrelec
	1	Jordingsklemme	FEM6 118 368 16	Entrelec
S1-S2+U	3	Rekkeklemme 10/10 mm	115 120 17	Entrelec
BA	2	Koblingsplint	20 635 116	Entrelec
PE1	1	Kabelgjennomføring 11	PG11	Capri
PE2 – PE3	2	Kabelgjennomføring 13	PG13	Capri
NO	2	Ventilasjonsrist	87 000	Brico
ENV	1	Metallboks	500 x 400 x 200	Schneider



## INSTALLASJON

Monter lampeboyle på hinderlysene. Installer 1 stk. hinderlys på kranens høyeste punkt samt 1 stk. i bakre og 1 stk. i fremre del av kranen.

Hinderlysene kobles sammen med Blue Plug & Play hurtigkoblinger til batteribackup. Sørg for at batteribackupen lades i minst 12 timer.

Batteribackupen forhindrer at hinderlysene slukkes ved et strømbrudd.

Spenningsområde 230/20: 110–230 V AC: 48 V DC utgående fra batteribackup.

Batteribakupens kapasitet er basert på 3 stk. hinderlys. Ved bruk med flere eller færre hinderlys blir batteritiden påvirket. Ved bruk av batteribackup sammen med andre produsenters hinderlys må funksjonen testes for bruk.

---

## KASSERING

Nordic Star skal leveres til gjenvinningsstasjon i samsvar med nasjonale eller lokale forskrifter. I Sverige omfattes Nordic Star av regler som gjelder for El-Kretsen.

Plast, elektronikk og batteri atskilles og sorteres hver for seg. Nikkelmetallhydridbatterier er miljøtilpassede. De er helt frie for tilsetninger av tungmetallene kvikksølv, kadmium eller bly.

---

## GARANTI

Standardavtalen NL09 gjelder for El-Bjørn ABs leveranser og produkter. Ifølge disse bestemmelsene har El-Bjørn AB ansvar for feil som oppstår innen tre år fra leveringstidspunktet. For fagpersoner som registrerer seg som beskrevet nedenfor, gjelder også NL09, men med følgende endring. For armatur har El-Bjørn AB ansvar for feil som oppstår innen tre år fra leveringstidspunktet. For batteri har El-Bjørn AB ansvar for feil som oppstår innen ett år fra leveringstidspunktet. Dette gjelder bare for produkter som registreres på hjemmesiden. For øvrig gjelder NL09s bestemmelser. For å få denne forlengede beskyttelsen må du registrere deg innen 14 dager fra du kjøpte produktene.

**TURVALLISUUS**

HUOM! Virta on katkaistava huollon ajaksi!

**KUVAUS**

Estevalot palavat punaisella ja infrapunavalolla ja täyttävät Ruotsin liikenneviraston matalatehoisille valoille asettamat tyyppin A sekä direktiivin OFAC AD006F vaatimukset. Sarja on varustettu varavirtalähteellä, joka pitää valon palamassa vähintään 24 tuntia.

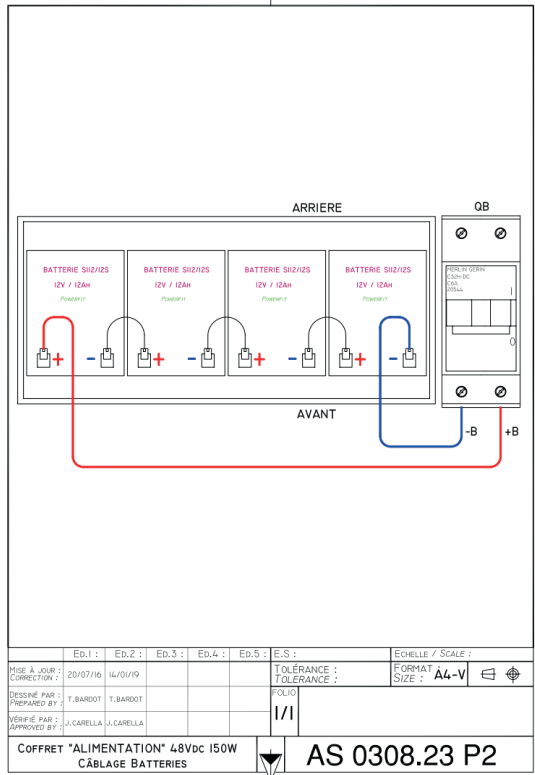
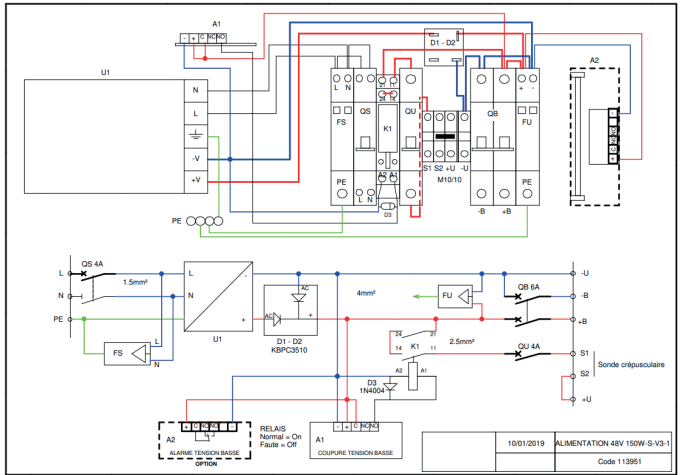
**KÄYTTÖKOHEET**

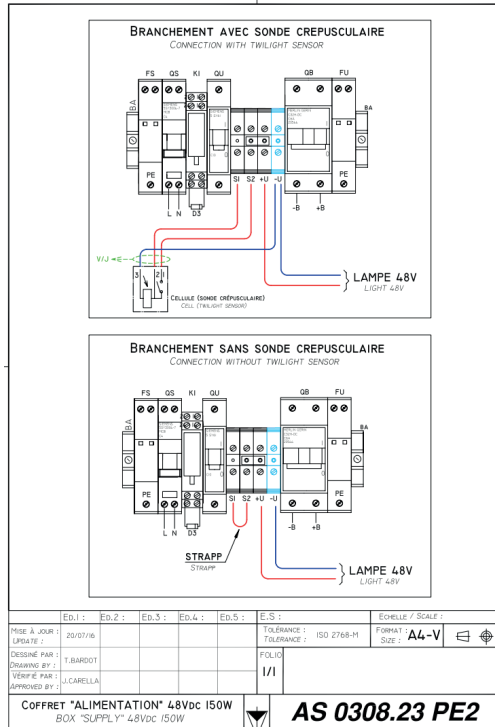
Nosturit ja telineet, joissa vaaditaan tyyppin A matalatehoisia valoja.

**TEKNISET TIEDOT**

	<b>Nordic Star 48 V</b>	<b>Nordic Star 230 V</b>	<b>Nordic Star 24–48 V</b>	<b>Nosturisarja</b>
Valovirta	>32 Cd	>35 Cd	>35 Cd	3 x >32 Cd
Järjestelmäteho	12 W	8 W	8 W	3 x 12 W
Tulojännite	48 VDC +/-10 %	110–240 VAC +/-10 % 50/60 Hz	24–48 VDC	110–240 VAC +/-10 % 50/60 Hz
Lähtöjännite	-	-	-	48 VDC +/-10 %
Käyttöikä (L80, B50)	80 000 h	80 000 h	80 000 h	80 000 h
Väriämpötila	Punainen valo	Punainen valo	Punainen valo	Punainen valo
Infrapunavalo	150 mW/sr @ 850 nm	-	-	150 mW/sr @ 850 nm
Sirontakulma	Vaakasuuntainen: 360° Pystysuuntainen: 10° näkyvä & 15° infrapuna	Vaakasuuntainen: 360° Pystysuuntainen: 10°	Vaakasuuntainen: 360° Pystysuuntainen: 10°	Vaakasuuntainen: 360° Pystysuuntainen: 10° näkyvä & 15° infrapuna
Kotelointiluokka	IP65	IP65	IP65	Lamppu: IP65 Akkukaappi: IP55
Ympäristön lämpötila	-40 – +55 °C	-40 – +55 °C	-40 – +55 °C	Lamppu: -40 – +55 °C Akkukaappi: -20 – +45 °C
Materiaali	Alumiini & PC	Alumiini & PC	Alumiini & PC	Alumiini & PC
Käyttöaika akulla	-	-	-	24 h
Latausaika	-	-	-	15 h
Akku	-	-	-	Lyijyhappo
Paino	0,9 kg	0,9 kg	0,9 kg	Lamppu: 0,9 kg Akkukaappi: 37,3 kg
Mitat	58 x 168	251 x 130	251 x 130	600 x 400 x 230
Hyväksyntä	CE	CE	CE	CE

# SÄHKÖKYTKENTÄKAAVIO





		Merkintä	Tuotenumero	Valmistaja
PE	1	Maa	5 plots	ABB
FU	1	Valaistussuoja	DS230-48 VDC	Citel
FS	1	Valaistussuoja	DS215-230/G	Citel
L	4	Akku	12 V. 12Ah-	Powerfit
	1	DIN-kisko	35x15 pitkä. 175 mm	Ericon
D3	1	Diodi	1N4004	Thomson
D1 D2	1	Diodisilta	KBPC 3510 5105	Thomson
K1	1	Rele	48 VDC	Schrak
U1	1	Syöttö	HRP-150 48	Mean Well
A1	1	RVU-kortti	RV 1521-3	Solarcom
QU	1	Sulake C4	5SY61 MCB C4	Siemens
QB	1	Sulake C6	C32H-DC C6	Merlin Gerin
QS	1	Sulake Ph+N C4	DPN 5SY3004-7	Siemens
-U	1	Riviliitin sininen 10/10 mm	125 120 11	Entelec
	1	Maadoitusliitin	FEM6 118 368 16	Entelec
S1-S2+U	3	Rviliitin 10/10 mm	115 120 17	Entelec
BA	2	Rviliitin	20 635 116	Entelec
PE1	1	Kaapeliläpivienni 11	PG11	Capri
PE2 – PE3	2	Kaapeliläpivienni 13	PG13	Capri
FI	2	Ilmavaihtoritiä	87 000	Brico
ENV	1	Peltikotelo	500 x 400 x 200	Schneider

## ASENNUS

Asenna jalusta esteveloihin. Asenna yksi estevalo nosturin korkeimpaan kohtaan, yksi nosturin etu- ja yksi nosturin takapuolelle.

Estevalot kytketään Blue Plug & Play -pikaliittimillä varavirtalähteeseen. Varmista, että varavirtalähdettä ladataan vähintään 12 tuntia.

Varavirtalähde estää estevalojen sammumisen sähkökatkoksissa.

Jännitealue 230/20: 110–230 VAC. Lähtevä 48 VDC varavirtalähteestä.

Varavirtalähteen teho perustuu kolmelle estevalolle. Jos käytetään tätä enemmän tai vähemmän estevaloja, se vaikuttaa akun käyttöikään. Jos varavirtalähdettä muiden valmistajien estevalojen kanssa, toiminta on testattava ennen käyttöä.

---

## ROMUTUS

Nordic Star on toimitettava kierrätysasemalle kansallisten tai paikallisten määräysten mukaisesti.

Ruotsissa Nordic Staria koskevat El-Kretsenin säännöt.

Muovi, elektroniikka ja akut/paristot on eroteltava ja lajiteltava erikseen. Nikkelimetallihybridiaikut ovat ympäristöystävällisiä. Ne eivät sisällä lainkaan raskasmetalleja, elohopeaa, kadmiumia tai lyijyä.

---

## TAKUU

Vakiosopimus NL09 on voimassa El-Björn AB:n toimituksille ja tuotteille. Näiden määräysten mukaisesti El-Björn AB on vastuussa vioista, jotka ilmenevät kolmen vuoden kuluessa toimituksesta. NL09 -sopimusehdot ovat voimassa myös alla olevan mukaisesti rekisteröityneille ammatillisille seuraavin poikkeuksin. Valaisimen osalta El-Björn AB vastaa kolmen vuoden sisällä toimituksesta ilmenneistä vioista. Akun osalta El-Björn AB vastaa vuoden sisällä toimituksesta ilmenneistä vioista. Tämä koskee ainoastaan kotisivulla rekisteröityjä tuotteita. Muilta osin ovat voimassa NL09:n määräykset. Tämän pidennetyn turvan saamiseksi sinun on rekisteröidyttävä 14 päivän kuluessa tuotteiden ostamisesta.

**SAFETY**

NOTE! Before servicing, disconnect from the electrical supply!

**DESCRIPTION**

The obstruction lights illuminate with red and infrared light and comply with the Swedish Transport Agency's requirements for Type A low intensity lights and the OFAC AD006F directive. The kit is equipped with a back-up battery that keeps the lights running for at least 24 h.

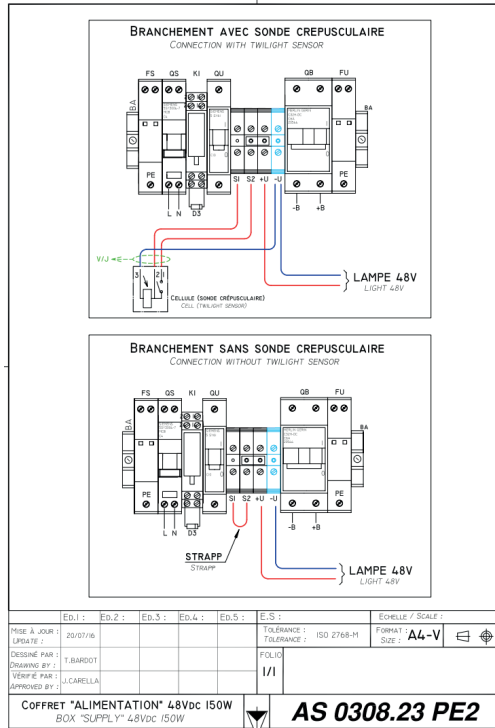
**APPLICATION AREA**

Cranes and scaffolding with requirements for Type A low intensity lights.

**TECHNICAL DATA**

	<b>Nordic Star 48V</b>	<b>Nordic Star 230V</b>	<b>Nordic Star 24-48V</b>	<b>Crane kit</b>
Luminous flux	>32 Cd	>35 Cd	>35 Cd	3 x >32 Cd
System power	12 W	8 W	8 W	3 x 12 W
Incoming voltage	48 VDC +/-10%	110-240 VAC +/-10% 50/60 Hz	24-48 VDC	110-240 VAC +/-10% 50/60 Hz
Outgoing voltage	-	-	-	48 VDC +/-10%
Lifetime (L80, B50)	80,000 h	80,000 h	80,000 h	80,000 h
Colour temperature	Red light	Red light	Red light	Red light
Infrared light	150 mW/sr @ 850 nm	-	-	150 mW/sr @ 850 nm
Light distribution angle	Horizontal: 360° Vertical: 10° visible & 15° in infrared	Horizontal: 360° Vertical: 10°	Horizontal: 360° Vertical: 10°	Horizontal: 360° Vertical: 10° visible & 15° in infrared
Encapsulation class	IP66	IP66	IP66	Lamp: IP66 Battery cabinet: IP55
Ambient temperature	-40 to +55°C	-40 to +55°C	-40 to +55°C	Lamp: -40 to +55°C Battery cabinet: -20 to +45°C
Material	Aluminium & PC	Aluminium & PC	Aluminium & PC	Aluminium & PC
Battery life	-	-	-	24 h
Charging time	-	-	-	15 h
Battery	-	-	-	Lead-Acid
Weight	0.9 kg	0.9 kg	0.9 kg	Lamp: 0.9 kg Battery cabinet: 37.3 kg
Dimensions	58 x 168	251 x 130	251 x 130	600 x 400 x 230
Approval	CE	CE	CE	CE





Landmark	Nb	Designation	Article no.	Manufacturer
PE	1	Earth	5 plots	ABB
FU	1	Surge arrester	DS230-48Vdc	Citel
FS	1	Surge arrester	DS215-230/G	Citel
W	4	Battery	12 V. 12Ah-	Powerfit
	1	DIN rail	35x15 Long. 175 mm	Ericon
D3	1	Diode	1N4004	Thomson
D1 D2	1	Diode bridge	KBPC 3510 5105	Thomson
K1	1	Relay	48Vdc	Schrak
U1	1	Fccd	HRP-150 48	Mean Well
A1	1	RVU card	RV 1521-3	Solarcom
QU	1	Fuse C4	5SY61 MCB C4	Siemens
QB	1	Fuse C6	C32H-DC C6	Merlin Gerin
QS	1	Fuse Ph+N C4	DPN 5SY3004-7	Siemens
-U	1	Terminal blue 10/10mm	125 120 11	Entelec
	1	Earth terminal	FEM6 118 368 16	Entelec
S1-S2+U	3	Terminal 10/10mm	115 120 17	Entelec
BA	2	Terminal block	20 635 116	Entelec
PE1	1	Grommet 11	PG11	Capri
PE2 - PE3	2	Grommet 13	PG13	Capri
SE	2	Ventilation grille	87 000	Brico
ENV	1	Metal box	500 x 400 x 200	Schneider



## INSTALLATION

Install the lamp bracket on the obstruction lights. Install 1 obstruction light at the highest point of the crane, 1 at the rear and 1 at the front of the crane.

Connect the obstruction lights to the back-up battery using Blue Plug & Play quick connectors. Make sure that the back-up battery is changed for at least 12 h.

The back-up battery prevents the obstruction lights from going out in case of a power failure.

Voltage range 230/20: 110-230 VAC. 48V DC output from back-up battery.

The capacity of the back-up battery is based on 3 obstruction lights. When using with more or fewer obstruction lights, battery life is affected. If the back-up battery is used with obstruction lights from other manufacturers, the function should be tested before use.

---

## SCRAPPING

Take Nordic Star to a recycling station in accordance with regional or local regulations. In Sweden, Nordic Star is covered by the El-Kretsen collection and recycling rules.

Plastic, electronics and batteries should be separated and recycled individually. Nickel metal hydride batteries have low environmental impact. They are completely free from the heavy metals mercury,

---

## WARRANTY

El-Björn AB's products and deliveries are regulated by Standard Agreement NL 09. Under these provisions, El-Björn AB is responsible for faults arising within three years from delivery. The provisions of NL 09 also apply for professional parties who register according to the instructions below, although with the following modification: For light fittings, El-Björn AB is liable for faults that arise within three years of delivery. For batteries, El-Björn AB is liable for faults that arise within one year of delivery.

This only applies to products that are registered on the website. In other respects, the provisions of NL 09 apply. To obtain this extended warranty, you must register within 14 days from the date of purchase





**El-Björn AB**

Box 29, SE-334 21 Anderstorp, Sweden, +46 (0)371-588 100  
info@elbjorn.se, www.elbjorn.com



210628