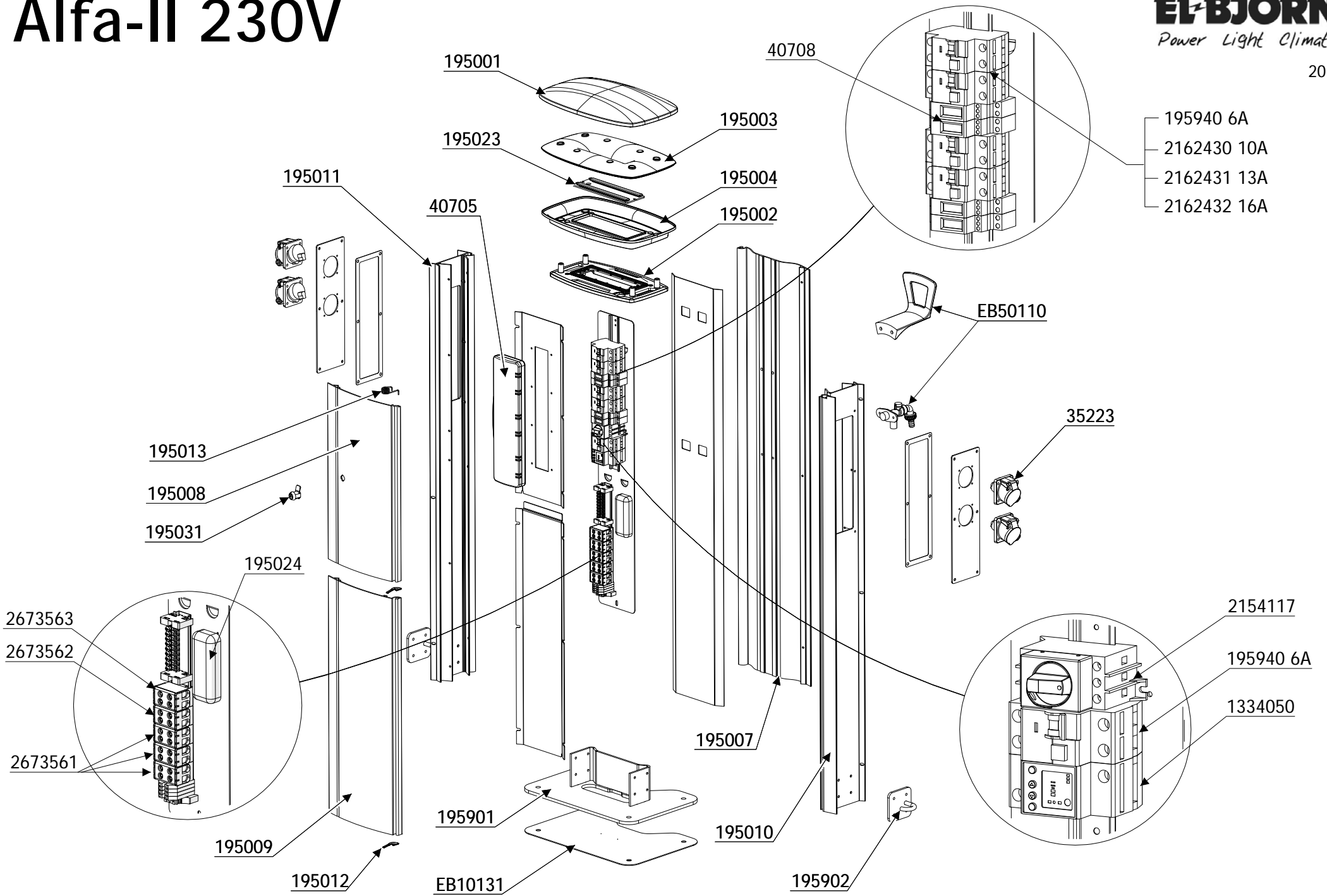


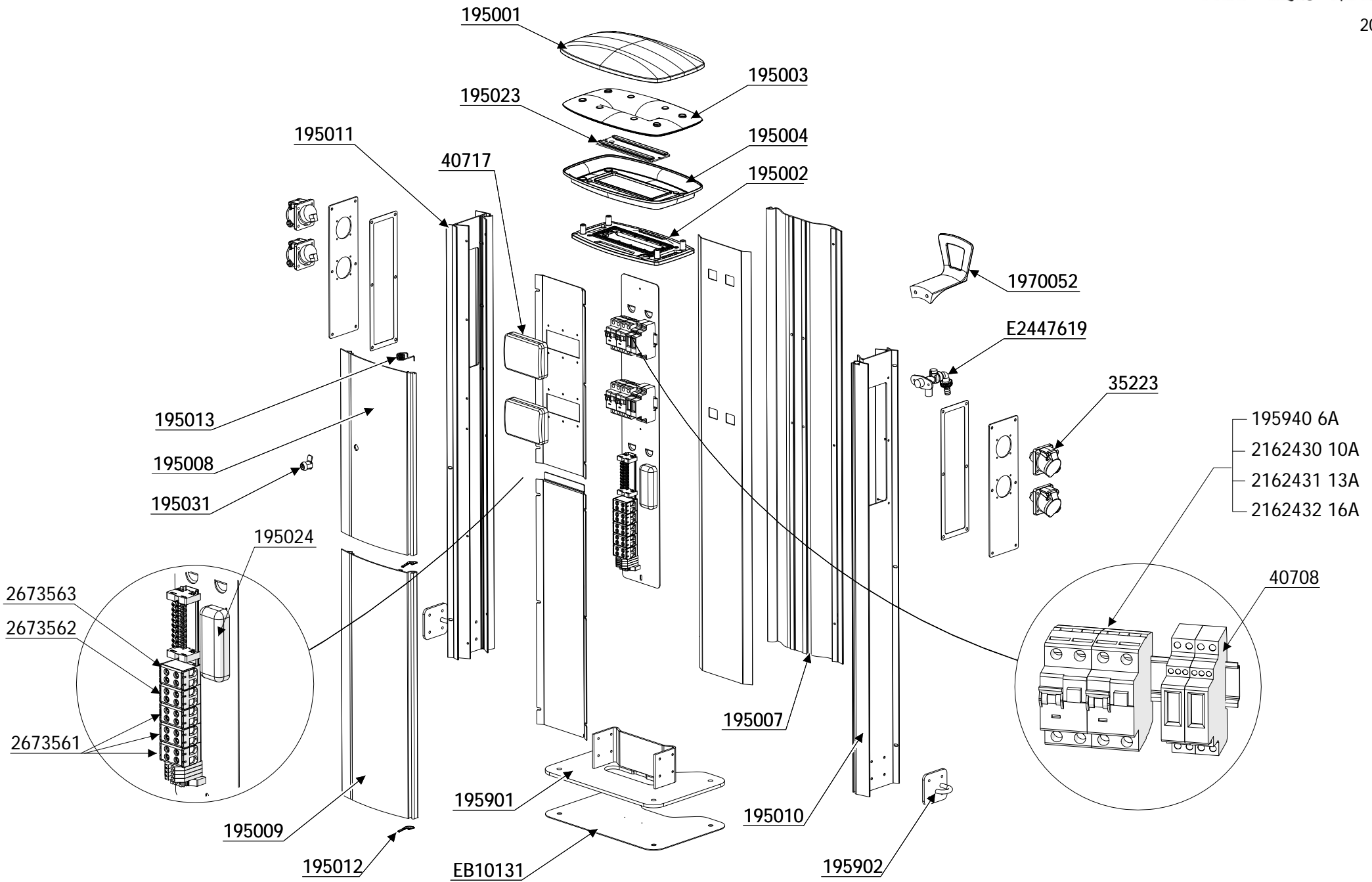
# ALFA II 230V

# ALFA II 400V

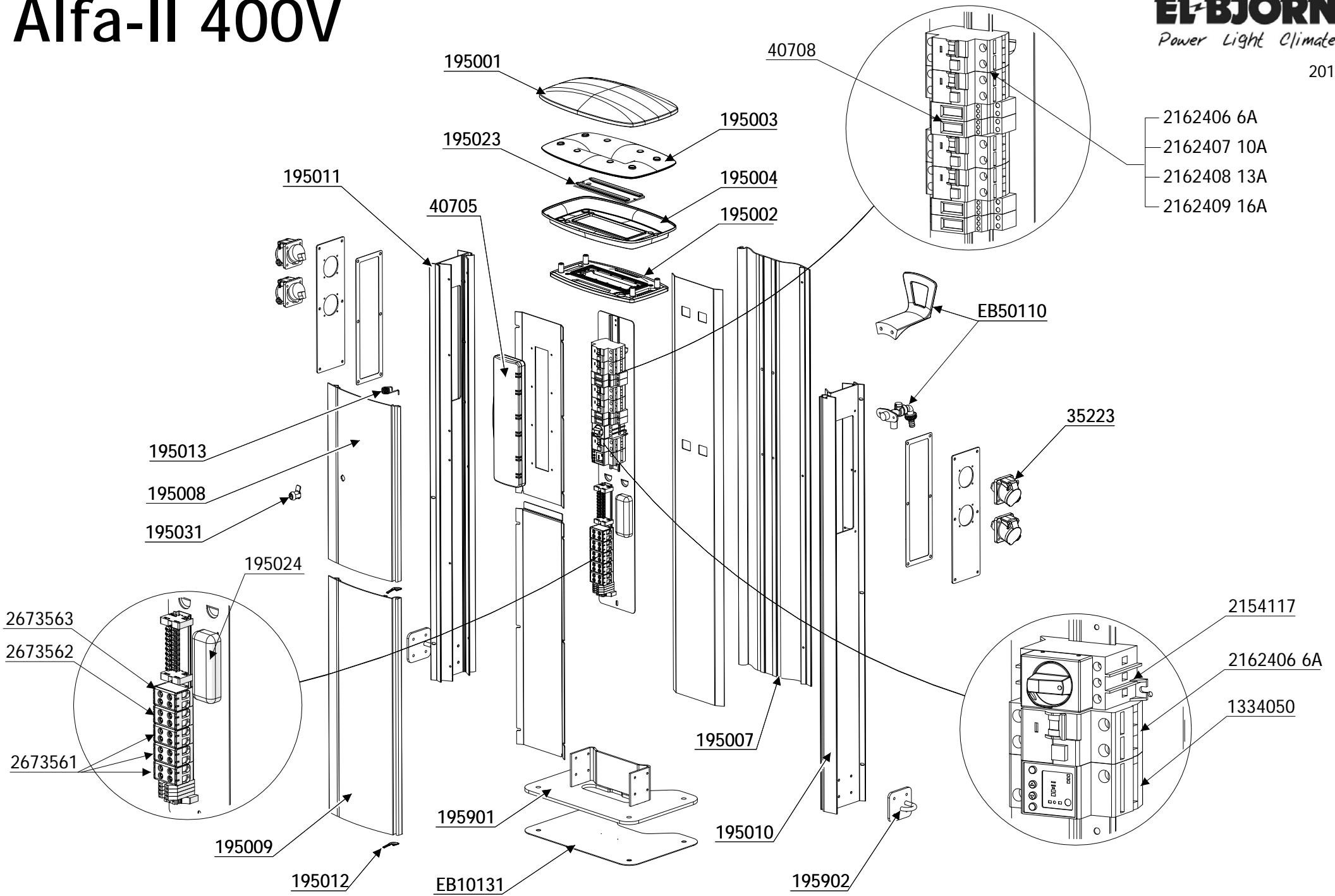
# Alfa-II 230V



# Alfa-II 230V



# Alfa-II 400V



# Alfa-II 400V

