

Kylbatteri 11,5kW

Art.Nr: EB10192



Användningsområde:

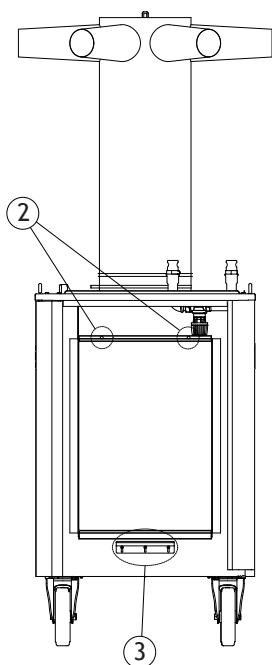
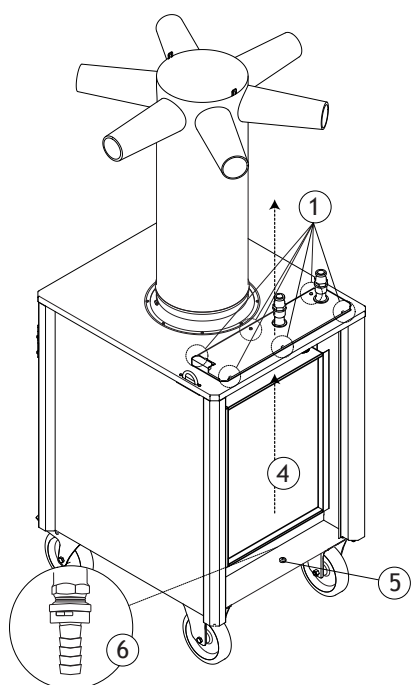
- Lämplig för tillfällig Kyla
- Modulanpassad till TF 50HWI

Tekniska data:

Vikt	14Kg
Mått HxBxD	1030x645x180mm
Effekt	upptill 11,5KW kyla*

(Exempel: Vattenflöde=0,4l/s, $\Delta t = 4^{\circ}\text{C}$, Lufttemperatur= 26°C , Relativ luftfuktighet=60%, Luftflöde=1800m³/h (läge 4 på potentiometern). Detta ger ca 7KW kyla. Lufttemperatur ur luftfördelaren är ca 16°C . Kondenserat vatten ca 1,5l/h.)

Montering



Demontering av befintligt värme/kylbatteri:

1. Lossa de 6 st skruvarna i ytterkanten som håller batteriplåten upptill på maskinen.
2. Lossa de 2 övre skruvarna som håller batteriet i överkanten bakom filterluckan.
3. Släpp lite på skruvarna som håller undre batterikonsollen.
4. Lyft hela batteriet försiktigt rakt upp ur maskinen.
5. Se till att alla tätningslister är hela! Om inte, byt ut dessa mot hela!
6. Klart

Montering av värme/kylbatteri:

1. Montera batteri i maskinen.
2. Se till att batteriets nedre "plätläpp" hamnar på rätt sida av undre batterikonsollen.
3. Justera in batteriet i rätt position i förhållande till alla skruvhålen.
4. Skruva fast batteriplåt
5. Skruva dit 2st skruvar i överkant på batteriet.
6. Dra åt de 3st skruvarna på undre batterikonsollen
7. Lossa gummipluggen på bottenplåten vid användning av kylbatteri.
8. Anslut en lämplig 1/2" slang (typ trädgårdsslang) till droppskålens slanganslutning som sedan leds till lämpligt avlopp eller uppsamlingskärl. (Vid behov kan El-Björns pump E87 450 70 användas till uppsamlingskärlet för att pumpa bort kondesatet.)
9. Viktigt att alla slanganslutningar är täta och inget runt droppskålen är tätt utan det finns fritt utlopp för kondensvattnet, annars finns risk för översvämning!!
10. Klart

*Vid vattenflöde= 0,4l/s. Inkommande vattentemp.= 6°C . Temperatur 26°C och RF=60%. Luftflöde=1750m³/h.