

INSTRUKTIONER TILL ANVÄNDARE AV TILLFÄLLIGA ELEKTRISKA ANLÄGGNINGAR

- Anläggningen skall skötas av behörig person, som ansvarar för driften. Felaktig användning av den elektriska anläggningen kan medföra person- och brandfara.
- Centralen skall placeras lodrät alternativt på stativ och med fri betjäningsyta framför centralen.
- Fasta anslutningar av kablar och byte av säkringar skall endast utföras av fackfolk. Vid fast anslutning av gummikablar skall dragavlastningens klämyta vara utförd i isolermaterial. Icke fackfolk får endast manövrera jordfelsbrytare, dvärgbrytare samt uttag för stickproppar.
- Centralens dörrar skall vara stängda och där det erfordras även låsta. Dörrarna skall endast öppnas vid betjäning av centralen.
- Elektriska apparater som är anslutna till centraler skall fränkopplas eller göras spänningslösa när de inte används, för att undvika oavsiktlig igångsättning eller användning av dessa.
- Elektriska apparater som används skall uppfylla föreskrifterna och skall antingen vara utförda med extra isolering eller i klass I utförande med jordad stickpropp.
- Kablar såväl innanför som utanför dörrarna skall förläggas på ett sådant sätt att de inte skadas.
- Kablar eller apparater med fel skall fränkopplas och inte tas i bruk igen förrän felaktiga delar är utbytta eller reparerade.
- Knivsäkring får endast bytas av instruerad personal.

EITA TILAPÄISLAITTEISTON KÄYTTÄJILLE

- Laitteiston hoitajan on oltava ammattihenkilö, joka vastaa, laitteiston käytösä. Virheellinen sähkölaitteiden käyttö voi aiheuttaa sähköiskun tai palon vaaran.
- Keskukset on sijoitettava pystyasentoon tai niille tarkoitettuun tukikehykseen. Keskusten eteen on jätettävä vapaa hoitotila.
- Kiinteän asennuksen kaapeleiden liittämisen ja kahvasulakkeiden vaihtamisen saa tehdä vain ammattitaitoinen henkilö. Kiinteästi liittämiin kytkettävien kumikaapeliin vedonpoistimessa on kaapelia puristavien pintojen oltava eristysainetta. Sähköalalla ammattitaidoton henkilö saa ainoastaan ohjata vikavirtasuojakytintä ja johtosuojakatkaisijoita niiden käyttöelimestä sekä liittää pistotulppia pistorasioihin ja irroittaa niitä.
- Keskusten ovet on pidettävä suljettuina ja tarvittaessa lukittuina. Ovet saa avata vain keskuksen käyttötoimenpiteitä varten.
- Keskuksiin liitetyt sähkökoneet ja -laitteet on irrotettava niistä tai kytkettävä jännitteettömiksi, kun niitä ei käytetä, jotta koneiden ja laitteiden tarkoitukseton käynnistyminen ja käyttö estyvät.
- Käytettävien sähkökoneiden ja muiden sähkölaitteiden on oltava vaatimusten mukaisia ja rakenteeltaan suojaeristettyjä luokan II tai suojavaaditettuja I pistotulpalla liitettäviä.
- Kaapelit on sijoitettava keskuksen ulko- ja sisäpuolella niin, etteivät ne voi vahingoittua.
- Vioittuneet sähkökaapelit, -koneet ja muut sähkölaitteet on irrotettava sähköverkosta eikä niitä saa ottaa uudelleen käyttöön, ennen kuin vahingoittuneet osat on vaihdettu tai korjattu.
- Kahvavarokkeen saa vaihtaa vain tarvittavan koulutuksen saanut henkilöstö.

INSTRUCTIONS FOR USERS OF TEMPORARY ELECTRICAL INSTALLATIONS

- Operation of the installation must be supervised by an authorised person. Incorrect use of the electrical installation could mean risk of personal injury and fire.
- The distribution unit must be installed vertical or on a stand so that there is free access in front of the unit.
- Permanent cable connection or replacement of fuses may only be carried out by qualified personnel. Permanently connected rubber-insulated cables must be secured with a restraint that has an insulating gripping surface. Unqualified personnel may only operate earth leakage circuit breakers, miniature circuit breakers and plug sockets.
- Distribution unit doors must be closed and, where required, also locked. Doors must only be left open when carrying out work on the distribution unit.
- Electrical equipment that is connected to distribution units must be disconnected or switched off when not in use in order to avoid unintentional starting up or switching on.
- Electrical equipment that is used must comply with the requirements and must either have additional insulation or comply with class I and have an earthed plug.
- Cables inside and outside the doors must be routed so as to avoid damaging them.
- Cables or equipment that are defective must be disconnected and not used until the defective parts have been replaced or repaired.
- Blade fuses may only be replaced by personnel who have the necessary training.

ARTIKELNR / ARTICLE NO. E2467131			
MÄRKSTRÖM/ CURRENT RATING 32	A		
SPÄNNING/ VOLTAGE 400	V		
MEASURING EQUIPMENT			
CURR- TRAFO- SPACE	ENERGY- METER- SPACE		
FAST ANSLUTNING/ FIXED CONNECTIONS			
<125A	>125A		
CEE-OUTLETS 4-POLE			
16A	32A	63A	125A
SCHUKO OUTLETS			
16A			
8			
CEE-OUTLETS 5-POLE/400V			
16A	32A	63A	125A
1	1		
JFB/RCD/RCBO			
0,01A	0,03A	0,1A	
1			
JFB/RCD/RCBO			
0,3A	0,5A	Variable	
VIKT/WEIGHT			
4,55 kg			

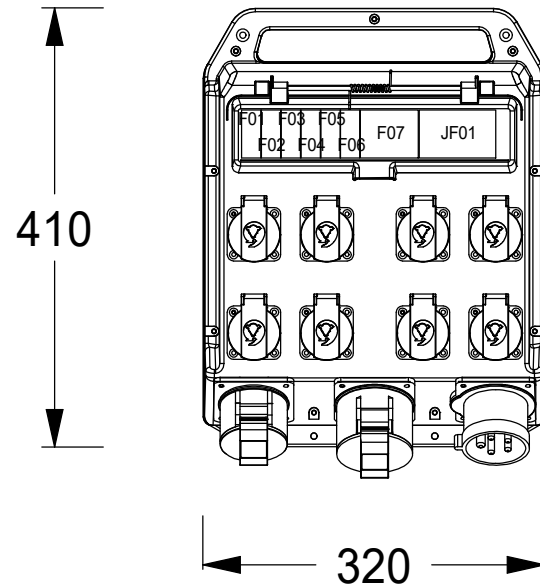
This drawing is property of El-Björn. May not be copied, shown or distributed without our written permission.

U 32MIDI//811-1EN

EL-BJÖRN
www.elbjorn.com

RITAD AV/DRAWN BY CG	DATUM/DATE 180612	NEXT SHEET 2	SHEET 1
SIGN	REVISION/ISSUE A*	RITINGS NR./DRAWING E2467131	

A B C D E F G H J K



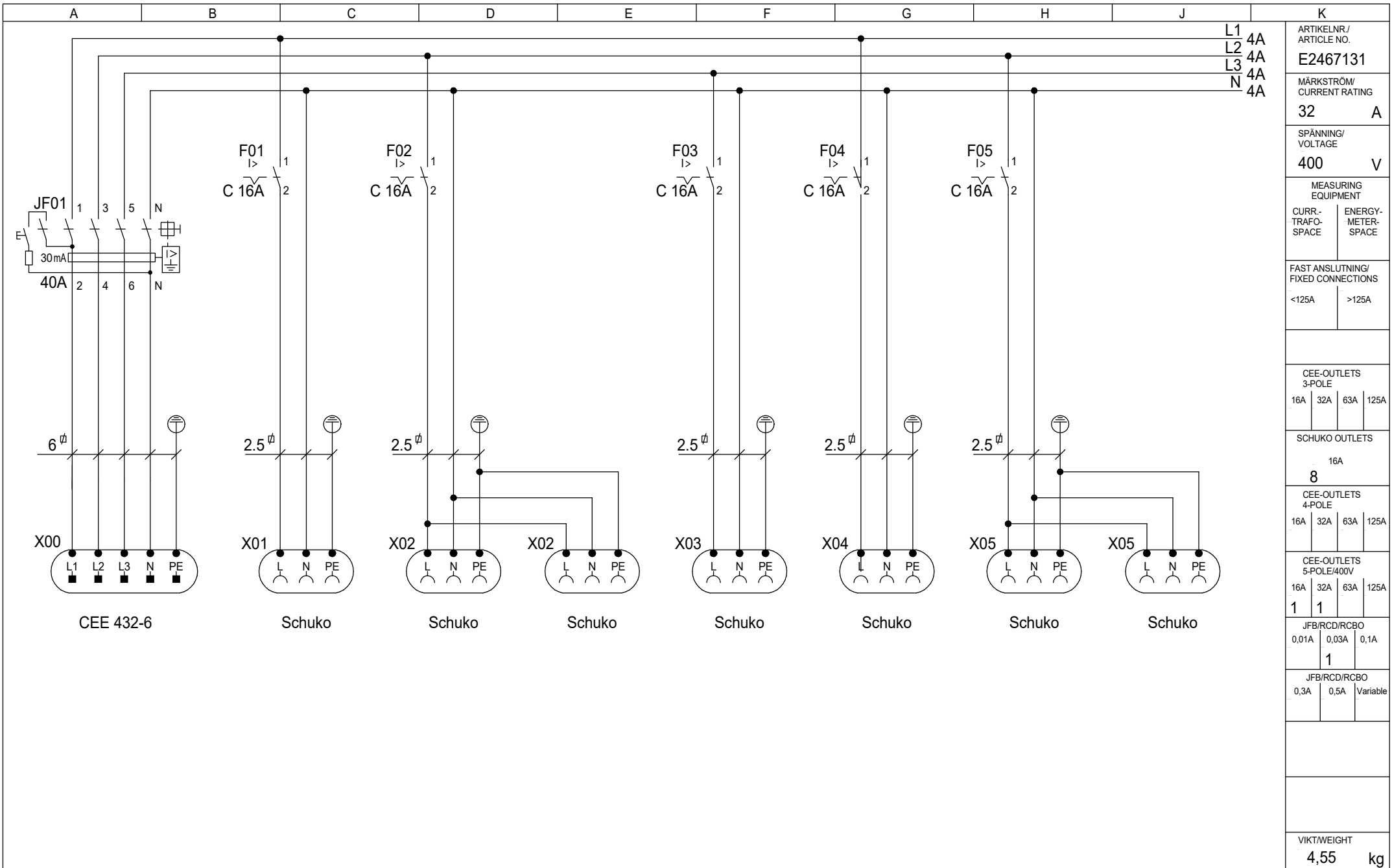
ARTIKELNR/ ARTICLE NO. E2467131			
MÄRKSTRÖM/ CURRENT RATING 32 A			
SPÄNNING/ VOLTAGE 400 V			
MEASURING EQUIPMENT			
CURR- TRAFO- SPACE	ENERGY- METER- SPACE		
FAST ANSLUTNING/ FIXED CONNECTIONS			
<125A	>125A		
CEE-OUTLETS 3-POLE			
16A	32A	63A	125A
SCHUKO OUTLETS			
16A			
8			
CEE-OUTLETS 4-POLE			
16A	32A	63A	125A
CEE-OUTLETS 5-POLE/400V			
16A	32A	63A	125A
1	1		
JFB/RCD/RCBO			
0,01A	0,03A	0,1A	
1			
JFB/RCD/RCBO			
0,3A	0,5A	Variable	
VIKT/WEIGHT			
4,55 kg			

This drawing is property of El-Björn. May not be copied, shown or distributed without our written permission.

U 32MIDI//811-1EN



RITAD AV/DRAWN BY CG	DATUM/DATE 180612	NEXT SHEET 3	SHEET 2
SIGN	REVISION/ISSUE A*	RITNING NR./DRAWING E2467131	



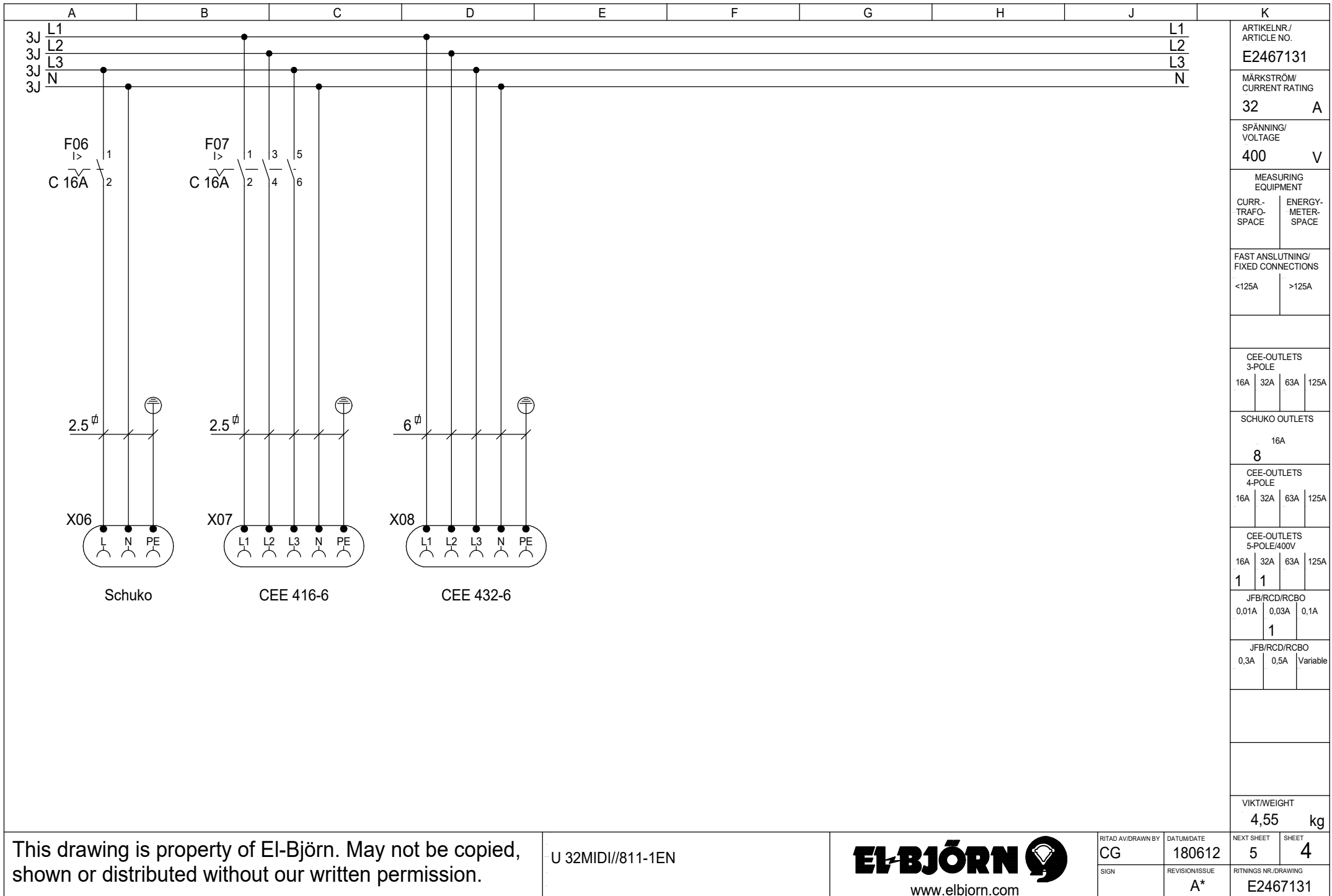
ARTIKELNR./ ARTICLE NO. E2467131	
MÄRKSTRÖM/ CURRENT RATING 32	A
SPÄNNING/ VOLTAGE 400	V
MEASURING EQUIPMENT	
CURR- TRAFO- SPACE	ENERGY- METER- SPACE
FAST ANSLUTNING/ FIXED CONNECTIONS	
<125A	>125A
CEE-OUTLETS 3-POLE	
16A	32A 63A 125A
SCHUKO OUTLETS	
16A	
8	
CEE-OUTLETS 4-POLE	
16A	32A 63A 125A
1	1
CEE-OUTLETS 5-POLE/400V	
16A	32A 63A 125A
1	1
JFB/RCD/RCBO 0,01A 0,03A 0,1A	
1	
JFB/RCD/RCBO 0,3A 0,5A Variable	
VIKT/WEIGHT 4,55 kg	

This drawing is property of El-Björn. May not be copied, shown or distributed without our written permission.

U 32MIDI//811-1EN



RITAD AV/DRAWN BY CG	DATUM/DATE 180612	NEXT SHEET 4	SHEET 3
SIGN	REVISION/ISSUE A*	RITINGS NR./DRAWING E2467131	



ARTIKELNR./ ARTICLE NO.		E2467131	
MÄRKSTRÖM/ CURRENT RATING		32	A
SPÄNNING/ VOLTAGE		400	V
MEASURING EQUIPMENT			
CURR- TRAF0- SPACE	ENERGY- METER- SPACE		
FAST ANSLUTNING/ FIXED CONNECTIONS			
<125A		>125A	
CEE-OUTLETS 3-POLE			
16A	32A	63A	125A
SCHUKO OUTLETS			
16A			
8			
CEE-OUTLETS 4-POLE			
16A	32A	63A	125A
CEE-OUTLETS 5-POLE/400V			
16A	32A	63A	125A
1	1		
JFB/RCD/RCBO			
0,01A	0,03A	0,1A	
1			
JFB/RCD/RCBO			
0,3A	0,5A	Variable	
VIKT/WEIGHT			
4,55		kg	
RITAD AV/DRAWN BY	DATUM/DATE	NEXT SHEET	SHEET
CG	180612	5	4
SIGN	REVISION/ISSUE	RITINGS NR./DRAWING	
	A*	E2467131	

This drawing is property of El-Björn. May not be copied, shown or distributed without our written permission.

U 32MIDI//811-1EN



RITAD AV/DRAWN BY	DATUM/DATE	NEXT SHEET	SHEET
CG	180612	5	4
SIGN	REVISION/ISSUE	RITINGS NR./DRAWING	
	A*	E2467131	

A	B	C	D	E	F	G	H	J	K		
PC.	Position	Description	Type	Manufacturer	Data	Article No.	E-number(SE)	ARTIKELNR / ARTICLE NO. E2467131			
1	-	Underdel	Midi	El-Björn AB	410x320x115mm	126000		MÄRKSTRÖM/ CURRENT RATING 32 A			
1		Överdel	Midi	El-Björn AB	8-Schuko	126003		SPÄNNING/ VOLTAGE 400 V			
1		Säkringslock	Midi	El-Björn AB	14mod	126016		MEASURING EQUIPMENT			
1		Fjäder	Säkringslock	El-Björn AB		35021		CURR- TRAFO- SPACE	ENERGY- METER- SPACE		
1		Axel	Säkringslock	El-Björn AB	4x212mm	126062		FAST ANSLUTNING/ FIXED CONNECTIONS			
6	F01-F06	MCB	PLS6-C16	Eaton	6kA, 1P, C 16A	242681	2141469	<125A	>125A		
1	F07	MCB	PLS6-C16/3	Eaton	6kA, 3P, C 16A	242949	2141509	CEE-OUTLETS 3-POLE			
1	JF01	RCD	PFIM-40/4/003-A-SVP	Eaton	40A, 30mA, 4P, A	110781	2162237	16A	32A	63A	125A
1	X00	Intag	432BU6	ABB	32A, 400V, IP44	2CMA193451R1000	2417347	SCHUKO OUTLETS			
8	X01-X06	Schukouttag	Typ F	Mennekes	230V, 16A, IP54	11020EB		16A			
1	X07	Uttag	416RU6	ABB	16A, 400V, IP44	2CMA192642R1000	2416633	8			
1	X08	Uttag	432RU6	ABB	32A, 400V, IP44	2CMA192658R1000	2416660	CEE-OUTLETS 4-POLE			
								16A	32A	63A	125A
								CEE-OUTLETS 5-POLE/400V			
								16A	32A	63A	125A
								1	1		
								JFB/RCD/RCBO			
								0,01A	0,03A	0,1A	
								1			
								JFB/RCD/RCBO			
								0,3A	0,5A	Variable	
								VIKT/WEIGHT			
								4,55 kg			

This drawing is property of El-Björn. May not be copied, shown or distributed without our written permission.

U 32MIDI//811-1EN



RITAD AV/DRAWN BY
CG

DATUM/DATE
180612

NEXT SHEET SHEET
5

SIGN

REVISION/ISSUE
A*

RITINGS NR./DRAWING
E2467131