

## INSTRUKTIONER TILL ANVÄNDARE AV TILLFÄLLIGA ELEKTRISKA ANLÄGGNINGAR

- Anläggningen skall skötas av behörig person, som ansvarar för driften. Felaktig användning av den elektriska anläggningen kan medföra person- och brandfara.
- Centralen skall placeras lodrät alternativt på stativ och med fri betjäningsyta framför centralen.
- Fasta anslutningar av kablar och byte av säkringar skall endast utföras av fackfolk. Vid fast anslutning av gummikablar skall dragavlastningens klämyta vara utförd i isolermaterial. Icke fackfolk får endast manövrera jordfelsbrytare, dvärgbrytare samt uttag för stickproppar.
- Centralens dörrar skall vara stängda och där det erfordras även låsta. Dörrarna skall endast öppnas vid betjäning av centralen.
- Elektriska apparater som är anslutna till centraler skall fränkopplas eller göras spänningslösa när de inte används, för att undvika oavsiktlig igångsättning eller användning av dessa.
- Elektriska apparater som används skall uppfylla föreskrifterna och skall antingen vara utförda med extra isolering eller i klass I utförande med jordad stickpropp.
- Kablar såväl innanför som utanför dörrarna skall förläggas på ett sådant sätt att de inte skadas.
- Kablar eller apparater med fel skall fränkopplas och inte tas i bruk igen förrän felaktiga delar är utbytta eller reparerade.
- Knivsäkring får endast bytas av instruerad personal.

## EITA TILAPÄISLAITTEISTON KÄYTTÄJILLE

- Laitteiston hoitajan on oltava ammattihenkilö, joka vastaa, laitteiston käytösä. Virheellinen sähkölaitteiden käyttö voi aiheuttaa sähköiskun tai palon vaaran.
- Keskukset on sijoitettava pystyasentoon tai niille tarkoitettuun tukikehykseen. Keskusten eteen on jätettävä vapaa hoitotila.
- Kiinteän asennuksen kaapeleiden liittämisen ja kahvasulakkeiden vaihtamisen saa tehdä vain ammattitaitoinen henkilö. Kiinteästi liittämiin kytkettävien kumikaapelien vedonpoistimessa on kaapelia puristavien pintojen oltava eristysainetta. Sähköalalla ammattitaidoton henkilö saa ainoastaan ohjata vikavirtasuojakytintä ja johtosuojakatkaisijoita niiden käyttöelimestä sekä liittää pistotulppia pistorasioihin ja irroittaa niitä.
- Keskusten ovet on pidettävä suljettuina ja tarvittaessa lukittuina. Ovet saa avata vain keskuksen käyttötoimenpiteitä varten.
- Keskuksiin liitetyt sähkökoneet ja -laitteet on irrotettava niistä tai kytkettävä jännitteettömiksi, kun niitä ei käytetä, jotta koneiden ja laitteiden tarkoitukseton käynnistyminen ja käyttö estyvät.
- Käytettävien sähkökoneiden ja muiden sähkölaitteiden on oltava vaatimusten mukaisia ja rakenteeltaan suojaeristettyjä luokan II tai suojamaadoitettuja I pistotulpalla liitettäviä.
- Kaapelit on sijoitettava keskuksen ulko- ja sisäpuolella niin, etteivät ne voi vahingoittua.
- Vioittuneet sähkökaapelit, -koneet ja muut sähkölaitteet on irrotettava sähköverkosta eikä niitä saa ottaa uudelleen käyttöön, ennen kuin vahingoittuneet osat on vaihdettu tai korjattu.
- Kahvavarokkeen saa vaihtaa vain tarvittavan koulutuksen saanut henkilöstö.

## INSTRUCTIONS FOR USERS OF TEMPORARY ELECTRICAL INSTALLATIONS

- Operation of the installation must be supervised by an authorised person. Incorrect use of the electrical installation could mean risk of personal injury and fire.
- The distribution unit must be installed vertical or on a stand so that there is free access in front of the unit.
- Permanent cable connection or replacement of fuses may only be carried out by qualified personnel. Permanently connected rubber-insulated cables must be secured with a restraint that has an insulating gripping surface. Unqualified personnel may only operate earth leakage circuit breakers, miniature circuit breakers and plug sockets.
- Distribution unit doors must be closed and, where required, also locked. Doors must only be left open when carrying out work on the distribution unit.
- Electrical equipment that is connected to distribution units must be disconnected or switched off when not in use in order to avoid unintentional starting up or switching on.
- Electrical equipment that is used must comply with the requirements and must either have additional insulation or comply with class I and have an earthed plug.
- Cables inside and outside the doors must be routed so as to avoid damaging them.
- Cables or equipment that are defective must be disconnected and not used until the defective parts have been replaced or repaired.
- Blade fuses may only be replaced by personnel who have the necessary training.

ARTIKELNR /  
ARTICLE NO.  
F20777

MÄRKSTRÖM/  
CURRENT RATING  
63 A

SPÄNNING/  
VOLTAGE  
400 V

MEASURING  
EQUIPMENT  
CURR-  
TRAF0-  
SPACE ENERGY-  
METER-  
SPACE

FAST ANSLUTNING/  
FIXED CONNECTIONS  
<125A >125A

CEE-OUTLETS  
4-POLE  
16A 32A 63A 125A

SCHUKO OUTLETS  
16A  
4

CEE-OUTLETS  
4-POLE  
16A 32A 63A 125A

CEE-OUTLETS  
5-POLE/400V  
16A 32A 63A 125A  
1 1 1

JFB/RCD/RCBO  
0,01A 0,03A 0,1A  
1

JFB/RCD/RCBO  
0,3A 0,5A Variable

VIKT/WEIGHT  
7,0 kg

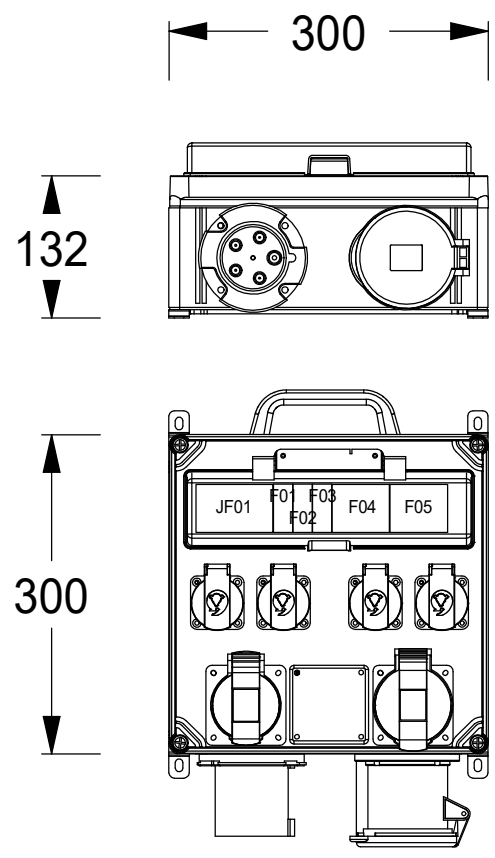
This drawing is property of El-Björn. May not be copied, shown or distributed without our written permission.

U 63P//4111-1 EN

**EL-BJÖRN**  
www.elbjorn.com

RITAD AV/DRAWN BY CG	DATUM/DATE 180613	NEXT SHEET 2	SHEET 1
SIGN	REVISION/ISSUE A*	RITINGS NR./DRAWING F20777	

A B C D E F G H J K



ARTIKELNR /  
ARTICLE NO.  
**F20777**

MÄRKSTRÖM/  
CURRENT RATING  
**63**      **A**

SPÄNNING/  
VOLTAGE  
**400**      **V**

MEASURING  
EQUIPMENT  
CURR-  
TRAFO-  
SPACE      ENERGY-  
METER-  
SPACE

FAST ANSLUTNING/  
FIXED CONNECTIONS  
<125A      >125A

CEE-OUTLETS  
3-POLE  
16A   32A   63A   125A

SCHUKO OUTLETS  
16A  
**4**

CEE-OUTLETS  
4-POLE  
16A   32A   63A   125A

CEE-OUTLETS  
5-POLE/400V  
16A   32A   63A   125A  
**1**   **1**   **1**

JFB/RCD/RCBO  
0,01A   0,03A   0,1A  
**1**

JFB/RCD/RCBO  
0,3A   0,5A   Variable

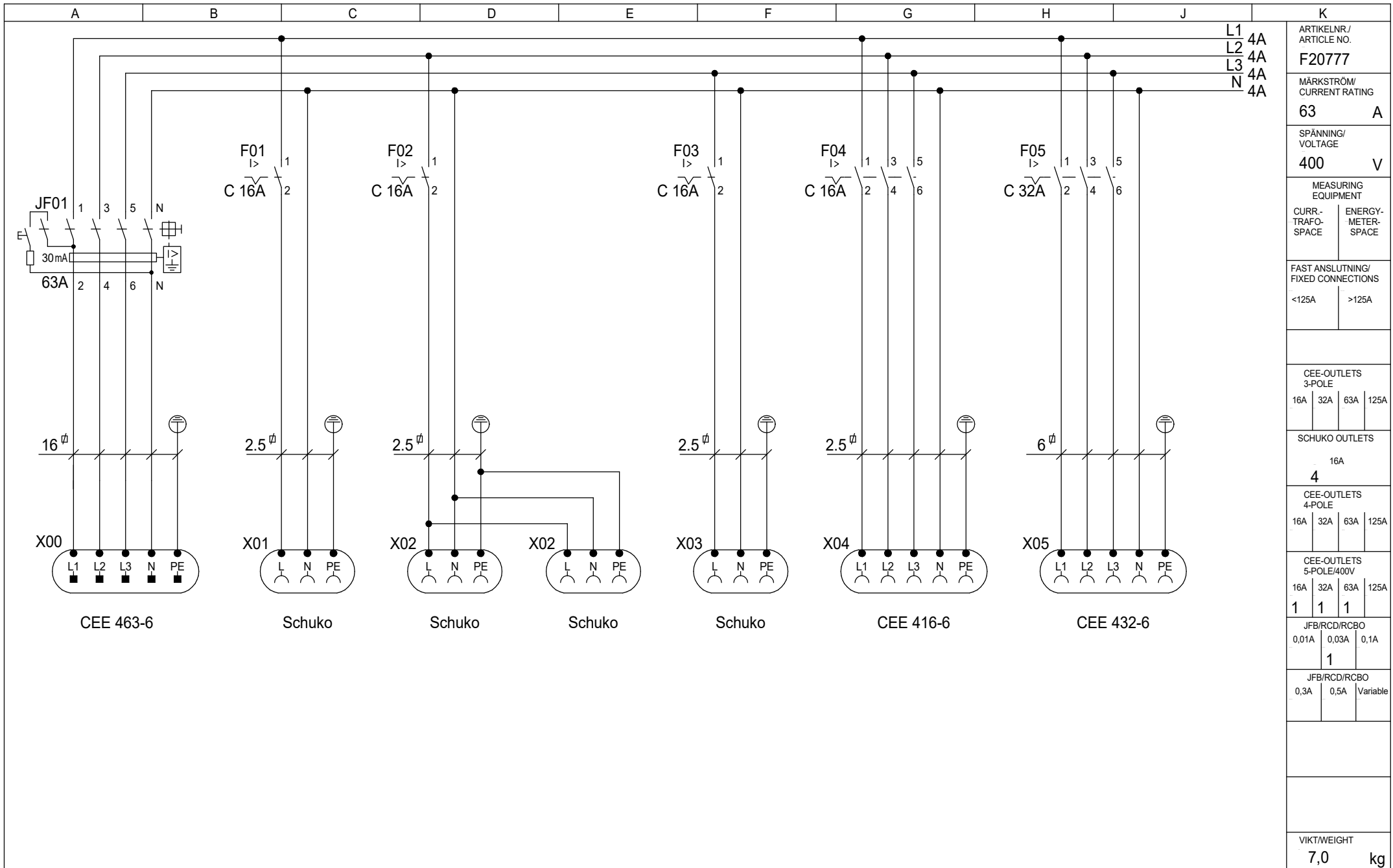
VIKT/WEIGHT  
**7,0**      **kg**

This drawing is property of El-Björn. May not be copied, shown or distributed without our written permission.

U 63P//4111-1 EN



RITAD AV/DRAWN BY <b>CG</b>	DATUM/DATE <b>180613</b>	NEXT SHEET <b>3</b>	SHEET <b>2</b>
SIGN	REVISION/ISSUE <b>A*</b>	RITINGS NR./DRAWING <b>F20777</b>	



L1 4A  
L2 4A  
L3 4A  
N 4A

ARTIKELNR./  
ARTICLE NO.  
**F20777**

MÄRKSTRÖM/  
CURRENT RATING  
**63**      **A**

SPÄNNING/  
VOLTAGE  
**400**      **V**

MEASURING  
EQUIPMENT  
CURR-  
TRAFO-  
SPACE      ENERGY-  
METER-  
SPACE

FAST ANSLUTNING/  
FIXED CONNECTIONS  
<125A      >125A

CEE-OUTLETS  
3-POLE  
16A    32A    63A    125A

SCHUKO OUTLETS  
**4**  
16A

CEE-OUTLETS  
4-POLE  
16A    32A    63A    125A

CEE-OUTLETS  
5-POLE/400V  
**1**    **1**    **1**  
16A    32A    63A    125A

JFB/RCD/RCBO  
0,01A    0,03A    0,1A  
**1**

JFB/RCD/RCBO  
0,3A    0,5A    Variable

VIKT/WEIGHT  
**7,0**      **kg**

This drawing is property of El-Björn. May not be copied, shown or distributed without our written permission.

U 63P//4111-1 EN



RITAD AV/DRAWN BY <b>CG</b>	DATUM/DATE <b>180613</b>	NEXT SHEET <b>4</b>	SHEET <b>3</b>
SIGN	REVISION/ISSUE <b>A*</b>	RITNING NR./DRAWING <b>F20777</b>	



ARTIKELNR/ ARTICLE NO.	
<b>F20777</b>	
MÄRKSTRÖM/ CURRENT RATING	
<b>63</b>	<b>A</b>
SPÄNNING/ VOLTAGE	
<b>400</b> <b>V</b>	
MEASURING EQUIPMENT	
CURR- TRAFO- SPACE	ENERGY- METER- SPACE
FAST ANSLUTNING/ FIXED CONNECTIONS	
<125A	>125A
CEE-OUTLETS 3-POLE	
16A	32A
63A	125A
SCHUKO OUTLETS	
16A	
<b>4</b>	
CEE-OUTLETS 4-POLE	
16A	32A
63A	125A
CEE-OUTLETS 5-POLE/400V	
16A	32A
63A	125A
<b>1</b>	<b>1</b>
JFB/RCD/RCBO	
0,01A	0,03A
<b>1</b>	
JFB/RCD/RCBO	
0,3A	0,5A
Variable	
VIKT/WEIGHT	
<b>7,0</b> <b>kg</b>	

This drawing is property of El-Björn. May not be copied, shown or distributed without our written permission.

U 63P//4111-1 EN



RITAD AV/DRAWN BY	DATUM/DATE	NEXT SHEET	SHEET
<b>CG</b>	<b>180613</b>	<b>5</b>	<b>4</b>
SIGN	REVISION/ISSUE	RITNING NR./DRAWING	
	<b>A*</b>	<b>F20777</b>	

A	B	C	D	E	F	G	H	J	K
PC.	Position	Description	Type	Manufacturer	Data	Article No.	E-number(SE)		ARTIKELNR/ ARTICLE NO. <b>F20777</b>
1	-	Säkringslock	UC 63	El-Björn AB	14mod	40016			MÄRKSTRÖM/ CURRENT RATING <b>63</b> <b>A</b>
1		Fjäder	Säkringslock	El-Björn AB		118021			SPÄNNING/ VOLTAGE <b>400</b> <b>V</b>
1		Axel	Säkringslock	El-Björn AB	4x158mm	30110			MEASURING EQUIPMENT CURR- TRAFO- SPACE      ENERGY- METER- SPACE
1		Lock	Norm + Uttag	El-Björn AB	300x300x32mm	H118009			FAST ANSLUTNING/ FIXED CONNECTIONS <b>&lt;125A</b> <b>&gt;125A</b>
4		Lockskruv	OLS42	Ensto			2532555		CEE-OUTLETS 3-POLE 16A   32A   63A   125A
1		Underdel	OABP 303010B	Ensto	300x300x100mm		2532131		SCHUKO OUTLETS 16A <b>4</b>
1		Plasthandtag	CC120, Svart	Roca		422652			CEE-OUTLETS 4-POLE 16A   32A   63A   125A <b>1</b> <b>1</b> <b>1</b>
1		Plint	EKS 525	Eldon AB	//25mm <sup>2</sup>		2251130		CEE-OUTLETS 5-POLE/400V 16A   32A   63A   125A <b>1</b> <b>1</b> <b>1</b>
1		Täcklock	GP/GF	El-Björn AB	72x72, Vit	34108			JFB/RCD/RCBO 0,01A   0,03A   0,1A <b>1</b>
3	F01-F03	MCB	PLS6-C16	Eaton	6kA, 1P, C 16A	242681	2141469		JFB/RCD/RCBO 0,3A   0,5A   Variable
1	F04	MCB	PLS6-C16/3	Eaton	6kA, 3P, C 16A	242949	2141509		
1	F05	MCB	PLS6-C32/3	Eaton	6kA, 3P, C 32A	242952	2141512		
1	JF01	RCD	PFIM-63/4/003-A-MV	Eaton	63A, 30mA, 4P, A	235443	2162245		
1	X00	Intag	463BU6	ABB	63A, 400V, IP44	2CMA167234R1000	2417355		
4	X01-X03	Schukouttag	Typ F	Mennekes	230V, 16A, IP54	11020EB			
1	X04	Uttag	416RU6	ABB	16A, 400V, IP44	2CMA192642R1000	2416633		
1	X05	Uttag	432RU6	ABB	32A, 400V, IP44	2CMA192658R1000	2416660		
1	X06	Uttag	463RU6	ABB	63A, 400V, IP44	2CMA192664R1000	2416680		
									VIKT/WEIGHT <b>7,0</b> <b>kg</b>

This drawing is property of El-Björn. May not be copied, shown or distributed without our written permission.

U 63P//4111-1 EN



RITAD AV/DRAWN BY  
**CG**

DATUM/DATE  
**180613**

NEXT SHEET  
**5**

SIGN

REVISION/ISSUE  
**A\***

RITINGS NR./DRAWING  
**F20777**