

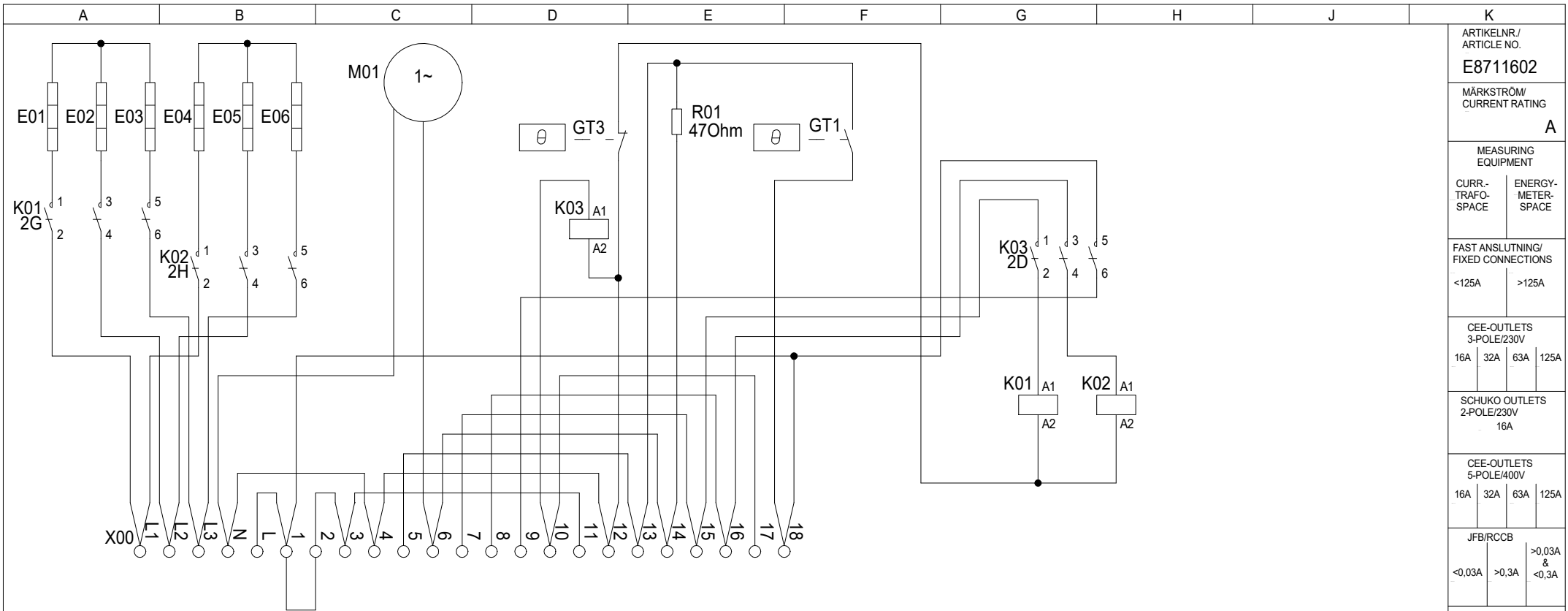
ARTIKELNR / ARTICLE NO. E8711602			
MÄRKSTRÖM / CURRENT RATING A			
MEASURING EQUIPMENT			
CURR- TRAFO- SPACE	ENERGY- METER- SPACE		
FAST ANSLUTNING/ FIXED CONNECTIONS			
<125A	>125A		
CEE-OUTLETS 3-POLE/230V			
16A	32A	63A	125A
SCHUKO OUTLETS 2-POLE/230V			
16A			
CEE-OUTLETS 5-POLE/400V			
16A	32A	63A	125A
JFB/RCCB			
<0,03A	>0,3A	>0,03A & <0,3A	
JFB/RCCB Variable			
VIKT/WEIGHT			
18,9 kg			

This drawing is property of El-Björn. May not be copied, shown or distributed without our written permission.

VF 9F2



RITAD AV/DRAWN BY CG	DATUM/DATE 150402	NEXT SHEET 2	SHEET 1
SIGN	REVISION/ISSUE B*	RITINGS NR./DRAWING E8711602	



Kopplingsanvisning vid drift med endast termostat utan kopplingsbox OKTB 55-2

Plint 3-6-7-8 i fläkten byglas för att få fläkten att gå på full hastighet och full effekt (Fläktmotorn går kontinuerligt).
Plint 3-7-8 byglas och plint 6-9 byglas ihop för att få fläktmotorn styrd av termostaten.

Plint 3-5-7-8 i fläkten byglas för att få fläkten att gå på reducerad hastighet och full effekt (Fläktmotorn går kontinuerligt).
Plint 3-7-8 byglas och plint 5-9 byglas ihop för att få fläktmotorn styrd av termostaten.

Plint 3-5-7 i fläkten byglas för att få fläkten att gå på reducerad hastighet och halv effekt (Fläktmotorn går kontinuerligt).
Plint 3-7 byglas och plint 5-9 byglas ihop för att få fläktmotorn styrd av termostaten.

Plint 3-6-7 i fläkten byglas för att få fläkten att gå på full hastighet och halv effekt (Fläktmotorn går kontinuerligt).
Plint 3-7 byglas och plint 6-9 byglas ihop för att få fläktmotorn styrd av termostaten.

Plint 10 och 11 + Jord ansluts alltid till termostat (TB 55-1) eller motsvarande.

ARTIKELNR /
ARTICLE NO.
E8711602

MÄRKSTRÖM /
CURRENT RATING
A

MEASURING
EQUIPMENT
CURR-
TRAFO-
SPACE ENERGY-
METER-
SPACE

FAST ANSLUTNING/
FIXED CONNECTIONS
<125A >125A

CEE-OUTLETS
3-POLE/230V
16A 32A 63A 125A

SCHUKO OUTLETS
2-POLE/230V
16A

CEE-OUTLETS
5-POLE/400V
16A 32A 63A 125A

JFB/RCCB
<0,03A >0,3A >0,03A & <0,3A

JFB/RCCB
Variable

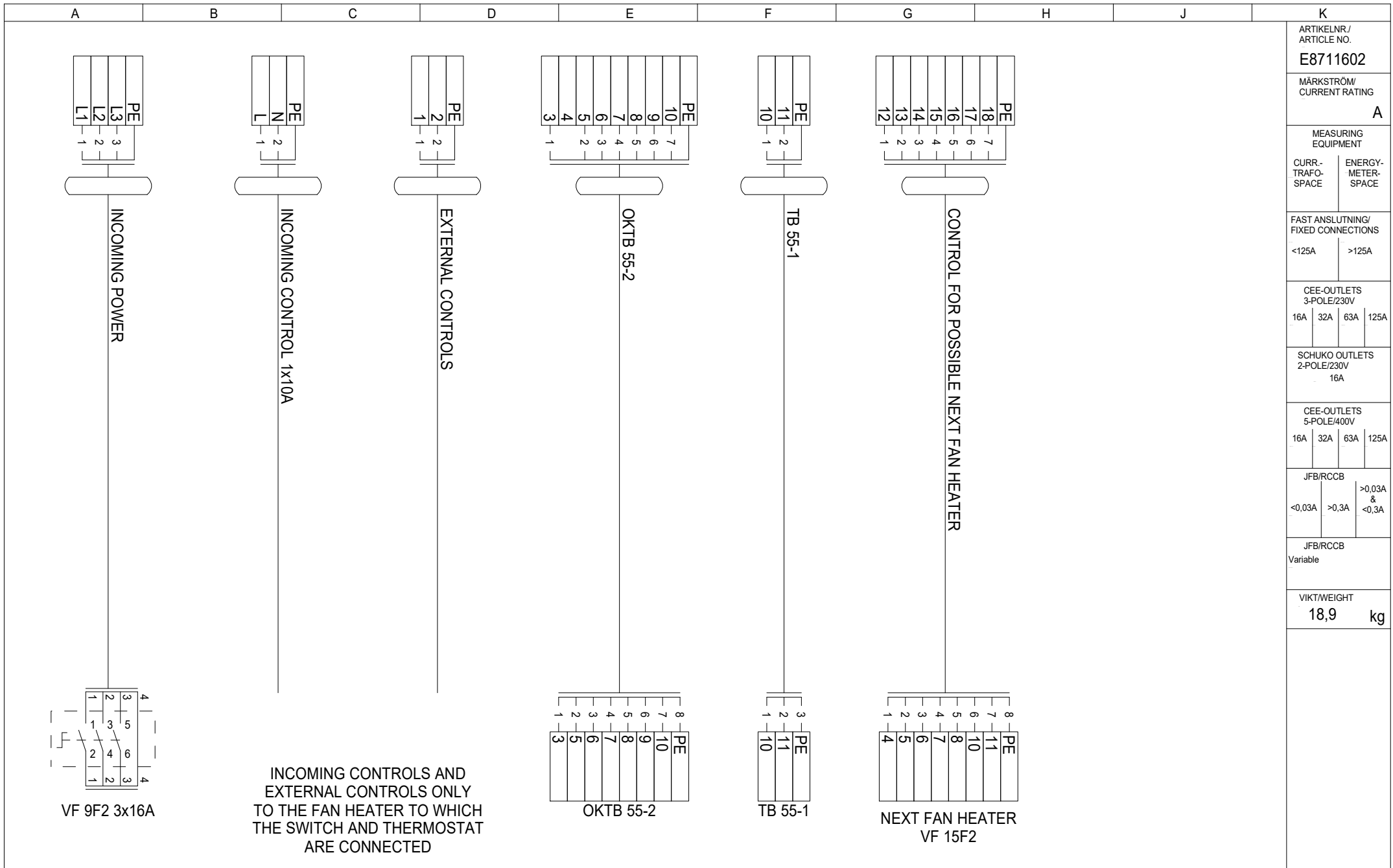
VIKT/WEIGHT
18,9 kg

This drawing is property of El-Björn. May not be copied, shown or distributed without our written permission.

VF 9F2



RITAD AV/DRAWN BY CG	DATUM/DATE 150402	NEXT SHEET 3	SHEET 2
SIGN	REVISION/ISSUE B*	RITINGS NR./DRAWING E8711602	



ARTIKELNR/ ARTICLE NO. E8711602			
MÄRKSTRÖM/ CURRENT RATING A			
MEASURING EQUIPMENT			
CURR- TRAFO- SPACE	ENERGY- METER- SPACE		
FAST ANSLUTNING/ FIXED CONNECTIONS			
<125A	>125A		
CEE-OUTLETS 3-POLE/230V			
16A	32A	63A	125A
SCHUKO OUTLETS 2-POLE/230V			
16A			
CEE-OUTLETS 5-POLE/400V			
16A	32A	63A	125A
JFB/RCCB			
<0,03A	>0,3A	>0,03A & <0,3A	
JFB/RCCB Variable			
VIKT/WEIGHT			
18,9 kg			

This drawing is property of El-Björn. May not be copied, shown or distributed without our written permission.

VF 9F2



RITAD AV/DRAWN BY CG	DATUM/DATE 150402	NEXT SHEET 4	SHEET 3
SIGN	REVISION/ISSUE B*	RITINGS NR./DRAWING E8711602	

A		B	C	D	E	F	G	H	J	K
PC.	Position	Description	Type	Manufacturer	Data	Article No.	E-number(SE)	ARTIKELNR/ ARTICLE NO. E8711602		
6	E01-E06	Rörellement		Backer	1500W / 230V	20566702000		MÄRKSTRÖM/ CURRENT RATING A		
1	GT1	Termostat	1NT01F-1423-F50-11	Klixon	50° C			MEASURING EQUIPMENT		
1	GT3	Överhettningsskydd	1NT08L-L100-MR	Klixon	100° C	L830158		CURR- TRAF0- SPACE		
1		Tryckknapp	M22-DZ-B-GB14	Eaton	Blå, Reset	33802	3253692	ENERGY- METER- SPACE		
2	K01, K02	Kontaktor	LC1D09P7	Schneider Electric	9A, 4kW	LC1D09P7	3233004	FAST ANSLUTNING/ FIXED CONNECTIONS		
1	K03	Kontaktor	LC1K0910U7	Schneider Electric	9A, 240VAC	LC1K0910U7	3230625	<125A >125A		
1	M01	Fläkt	82e-4025/44	Emi Euro Motors	220-240V, 50-60Hz,	4126.2349		CEE-OUTLETS 3-POLE/230V		
1	R01	Motstånd	47Ohm	Flexitron				16A 32A 63A 125A		
3	X00	Radplint	D6/8.2L		6mm ² Grå	1SNA290081R2400		SCHUKO OUTLETS 2-POLE/230V 16A		
20		Radplint	D2.5/5.3L	Entrelec	2,5mm ² Grå	1SNA290031R2100		CEE-OUTLETS 5-POLE/400V		
								16A 32A 63A 125A		
								JFB/RCCB <0,03A >0,3A >0,03A & <0,3A		
								JFB/RCCB Variable		
								VIKT/WEIGHT 18,9 kg		

This drawing is property of El-Björn. May not be copied, shown or distributed without our written permission.

VF 9F2



RITAD AV/DRAWN BY CG	DATUM/DATE 150402	NEXT SHEET	SHEET 4
SIGN	REVISION/ISSUE B*	RITNINGS NR./DRAWING E8711602	