

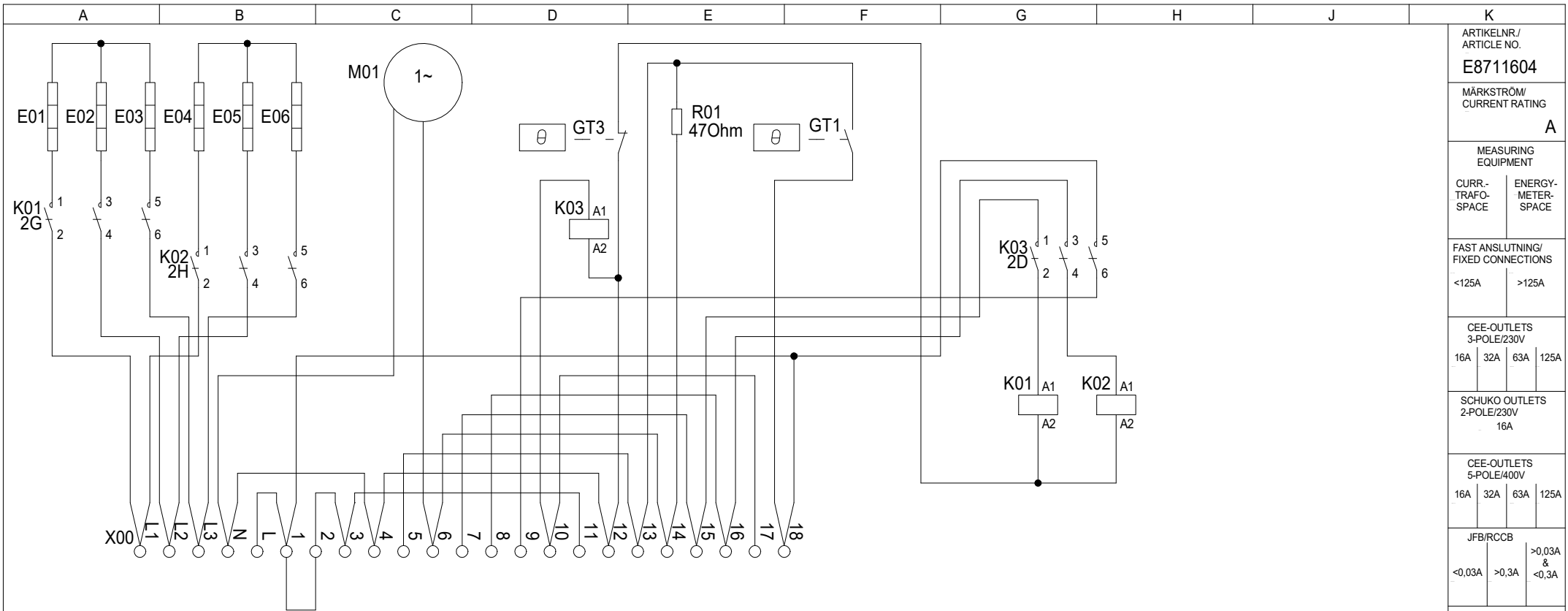
ARTIKELNR / ARTICLE NO. E8711604			
MÄRKSTRÖM / CURRENT RATING A			
MEASURING EQUIPMENT			
CURR- TRAFO- SPACE	ENERGY- METER- SPACE		
FAST ANSLUTNING/ FIXED CONNECTIONS			
<125A	>125A		
CEE-OUTLETS 3-POLE/230V			
16A	32A	63A	125A
SCHUKO OUTLETS 2-POLE/230V			
16A			
CEE-OUTLETS 5-POLE/400V			
16A	32A	63A	125A
JFB/RCCB			
<0,03A	>0,3A	>0,03A & <0,3A	
JFB/RCCB Variable			
VIKT/WEIGHT			
18,9 kg			

This drawing is property of El-Björn. May not be copied, shown or distributed without our written permission.

VF 15F2



RITAD AV/DRAWN BY CG	DATUM/DATE 150402	NEXT SHEET 2	SHEET 1
SIGN	REVISION/ISSUE B*	RITINGS NR./DRAWING E8711604	



ARTIKELNR /
ARTICLE NO.
E8711604

MÄRKSTRÖM /
CURRENT RATING
A

MEASURING
EQUIPMENT
CURR-
TRAFO-
SPACE ENERGY-
METER-
SPACE

FAST ANSLUTNING/
FIXED CONNECTIONS
<125A >125A

CEE-OUTLETS
3-POLE/230V
16A 32A 63A 125A

SCHUKO OUTLETS
2-POLE/230V
16A

CEE-OUTLETS
5-POLE/400V
16A 32A 63A 125A

JFB/RCCB
<0,03A >0,3A >0,03A & <0,3A

JFB/RCCB
Variable

VIKT/WEIGHT
18,9 kg

Kopplingsanvisning vid drift med endast termostat utan kopplingsbox OKTB 55-2

Plint 3-6-7-8 i fläkten byglas för att få fläkten att gå på full hastighet och full effekt (Fläktmotorn går kontinuerligt).
Plint 3-7-8 byglas och plint 6-9 byglas ihop för att få fläktmotorn styrd av termostaten.

Plint 3-5-7-8 i fläkten byglas för att få fläkten att gå på reducerad hastighet och full effekt (Fläktmotorn går kontinuerligt).
Plint 3-7-8 byglas och plint 5-9 byglas ihop för att få fläktmotorn styrd av termostaten.

Plint 3-5-7 i fläkten byglas för att få fläkten att gå på reducerad hastighet och halv effekt (Fläktmotorn går kontinuerligt).
Plint 3-7 byglas och plint 5-9 byglas ihop för att få fläktmotorn styrd av termostaten.

Plint 3-6-7 i fläkten byglas för att få fläkten att gå på full hastighet och halv effekt (Fläktmotorn går kontinuerligt).
Plint 3-7 byglas och plint 6-9 byglas ihop för att få fläktmotorn styrd av termostaten.

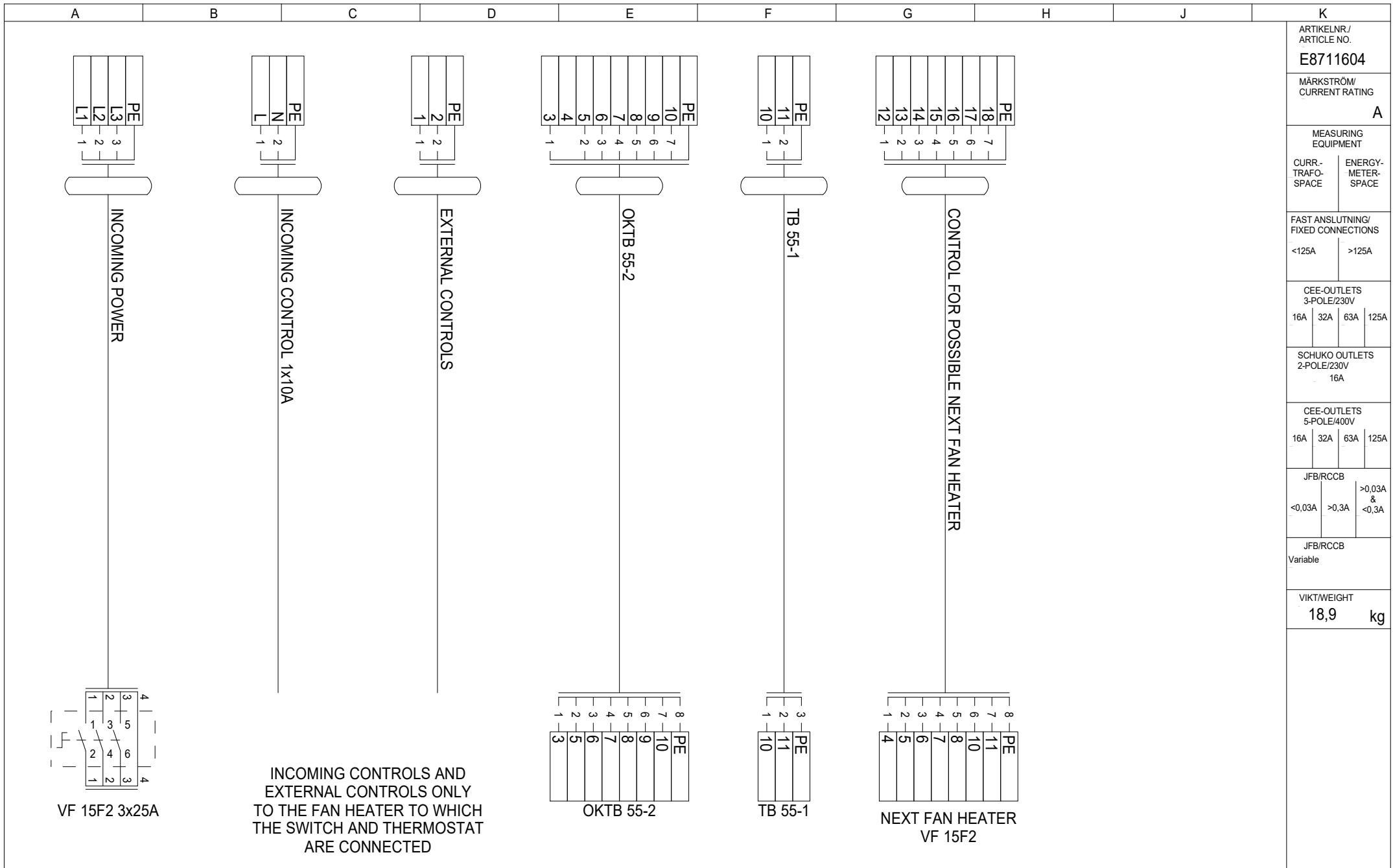
Plint 10 och 11 + Jord ansluts alltid till termostat (TB 55-1) eller motsvarande.

This drawing is property of El-Björn. May not be copied, shown or distributed without our written permission.

VF 15F2



RITAD AV/DRAWN BY CG	DATUM/DATE 150402	NEXT SHEET 3	SHEET 2
SIGN	REVISION/ISSUE B*	RITINGS NR./DRAWING E8711604	



This drawing is property of El-Björn. May not be copied, shown or distributed without our written permission.

VF 15F2



RITAD AV/DRAWN BY	CG	DATUM/DATE	150402	NEXT SHEET	4	SHEET	3
SIGN		REVISION/ISSUE	B*	RITINGS NR./DRAWING			
				E8711604			

