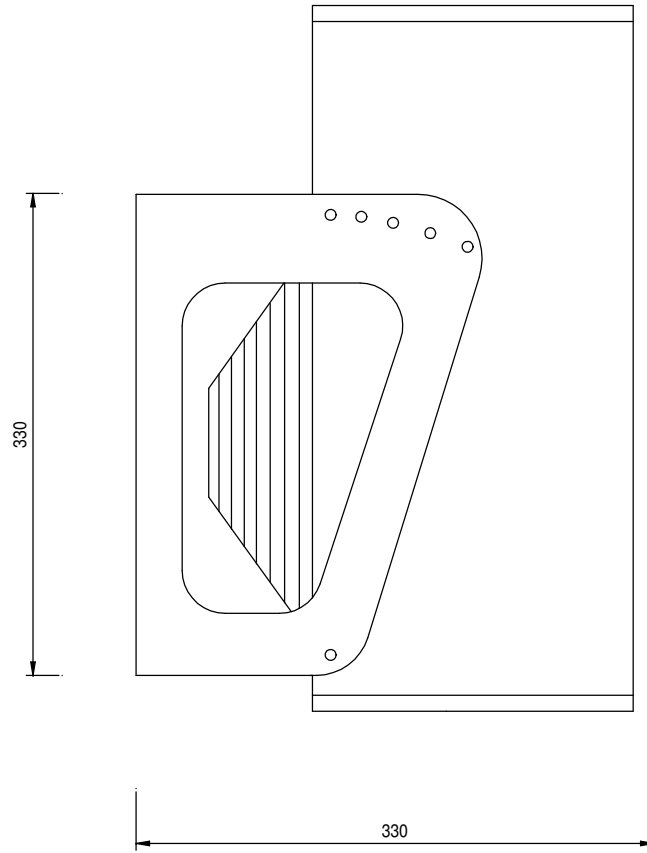
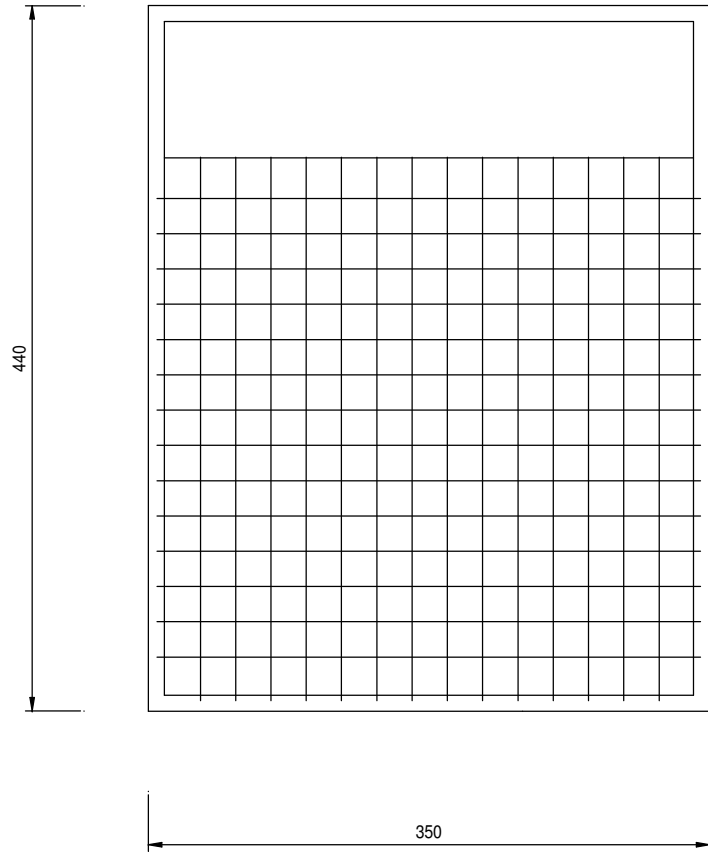


A B C D E F G H J K



ARTIKELNR./
ARTICLE NO.
E8711612

MÄRKSTRÖM/
CURRENT RATING
A

MEASURING
EQUIPMENT

CURR- TRAFO- SPACE	ENERGY- METER- SPACE
--------------------------	----------------------------

FAST ANSLUTNING/
FIXED CONNECTIONS

<125A	>125A
-------	-------

CEE-OUTLETS
3-POLE/230V

16A	32A	63A	125A
-----	-----	-----	------

SCHUKO OUTLETS
2-POLE/230V
16A

CEE-OUTLETS
5-POLE/400V

16A	32A	63A	125A
-----	-----	-----	------

JFB/RCCB

<0,03A	>0,3A	>0,03A & <0,3A
--------	-------	----------------------

JFB/RCCB
Variable

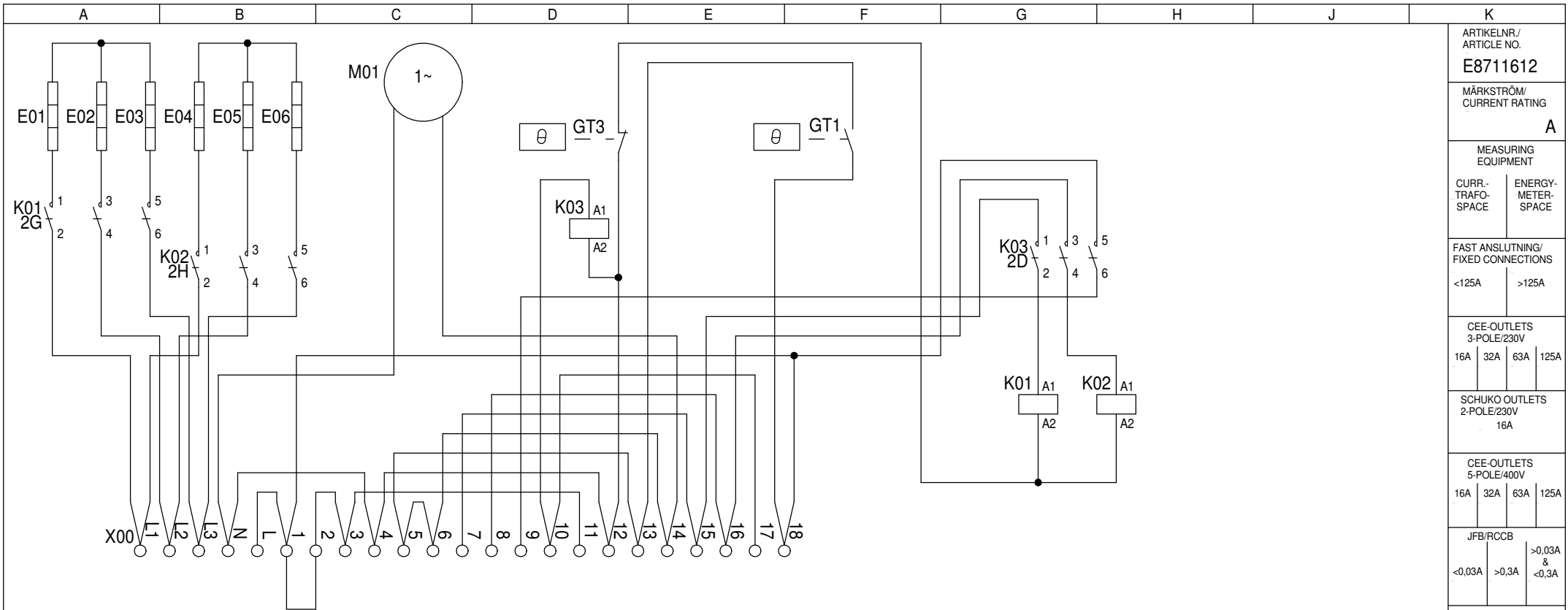
VIKT/WEIGHT
17 kg

This drawing is property of El-Björn. May not be copied, shown or distributed without our written permission.

VFBR 9F2



RITAD AV/DRAWN BY CG	DATUM/DATE 150402	NEXT SHEET 2	SHEET 1
SIGN	REVISION/ISSUE A*	RITINGS NR./DRAWING E8711612	



ARTIKELNR./
ARTICLE NO.
E8711612

MÄRKSTRÖM/
CURRENT RATING
A

MEASURING
EQUIPMENT
CURR-
TRAFO-
SPACE ENERGY-
METER-
SPACE

FAST ANSLUTNING/
FIXED CONNECTIONS
<125A >125A

CEE-OUTLETS
3-POLE/230V
16A 32A 63A 125A

SCHUKO OUTLETS
2-POLE/230V
16A

CEE-OUTLETS
5-POLE/400V
16A 32A 63A 125A

JFB/RCCB
<0,03A >0,3A >0,03A & <0,3A

JFB/RCCB
Variable

VIKT/WEIGHT
17 kg

Kopplingsanvisning vid drift med endast termostat utan kopplingsbox OKTB 55-1

Plint 3-6-7-8 i fläkten byglas för att få fläkten att gå på full effekt (Fläktmotorn går kontinuerligt).
Plint 3-7-8 byglas och plint 6-9 byglas ihop för att få fläktmotorn styrd av termostaten.

Plint 3-6-7 i fläkten byglas för att få fläkten att gå på halv effekt (Fläktmotorn går kontinuerligt).
Plint 3-7 byglas och plint 6-9 byglas ihop för att få fläktmotorn styrd av termostaten.

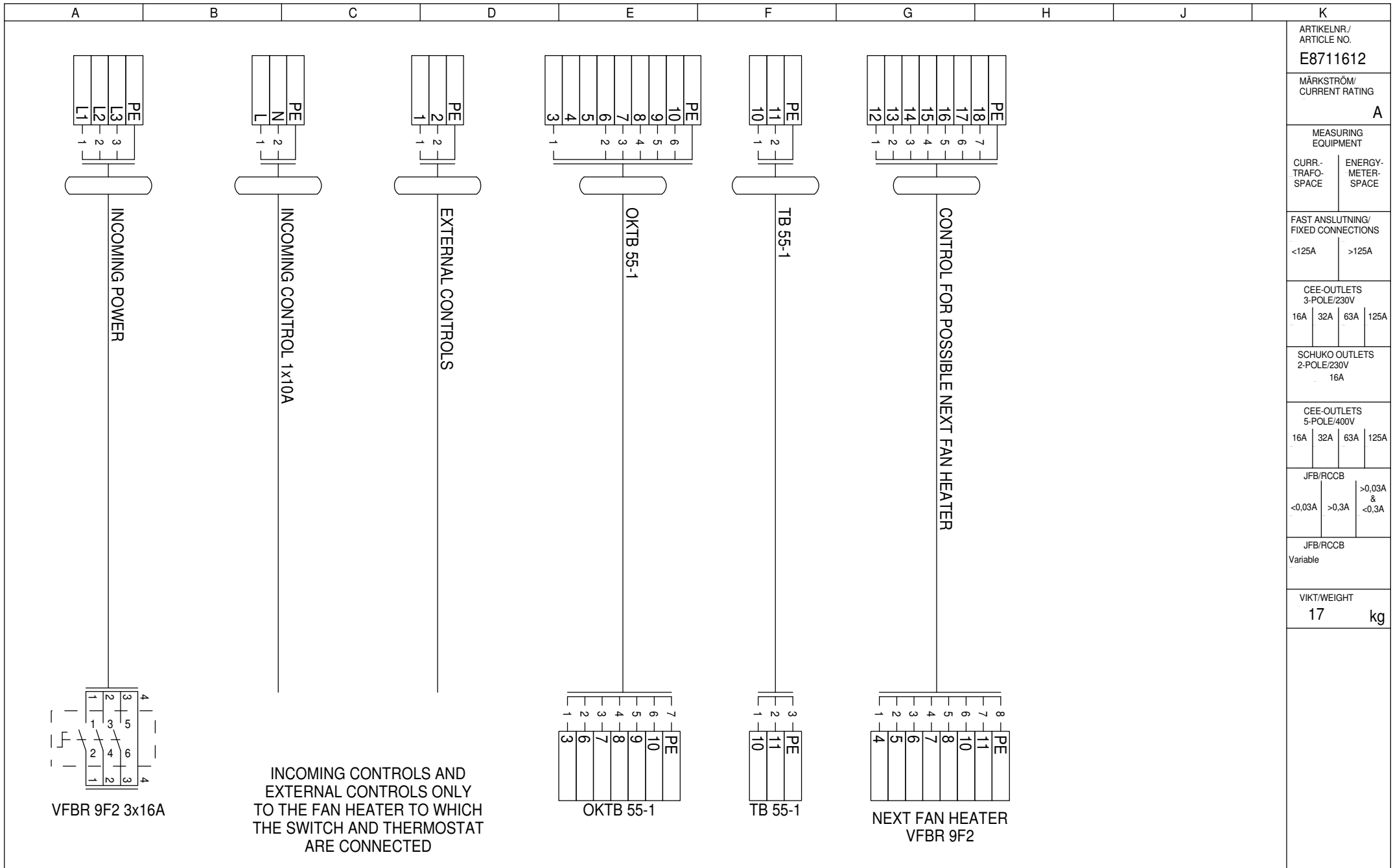
Plint 10 och 11 + Jord ansluts alltid till termostat (TB 55-1) eller motsvarande.

This drawing is property of El-Björn. May not be copied, shown or distributed without our written permission.

VFBR 9F2



RITAD AV/DRAWN BY CG	DATUM/DATE 150402	NEXT SHEET 3	SHEET 2
SIGN	REVISION/ISSUE A*	RITNINGS NR./DRAWING E8711612	



This drawing is property of El-Björn. May not be copied, shown or distributed without our written permission.

VFBR 9F2



RITAD AV/DRAWN BY CG	DATUM/DATE 150402	NEXT SHEET 4	SHEET 3
SIGN	REVISION/ISSUE A*	RITINGS NR./DRAWING E8711612	

A	B	C	D	E	F	G	H	J	K
PC.	Position	Description	Type	Manufacturer	Data	Article No.	E-number(SE)		ARTIKELNR./ ARTICLE NO. E8711612
6	E01-E06	Rörellement		Backer	1500W / 230V	20566702000			MÄRKSTRÖM/ CURRENT RATING A
1	GT1	Termostat	1NT01F-1423-F50-11	Klixon	50 ° C				MEASURING EQUIPMENT
1	GT3	Överhettningsskydd	1NT08L-L100-MR	Klixon	100 ° C	L830158			CURR- TRAFO- SPACE
1		Tryckknapp	M22-DZ-B-GB14	Eaton	Blå, Reset	33802	3253692		ENERGY- METER- SPACE
2	K01, K02	Kontaktor	LC1D09P7	Schneider Electric	9A, 4kW	LC1D09P7	3233004		FAST ANSLUTNING/ FIXED CONNECTIONS
1	K03	Kontaktor	LC1K0910U7	Schneider Electric	9A, 240VAC	LC1K0910U7	3230625		<125A >125A
1	M01	Fläkt	82e-4025/44	Emi Euro Motors	220-240V, 50-60Hz,	4126.2349			CEE-OUTLETS 3-POLE/230V 16A 32A 63A 125A
3	X00	Radplint	D6/8.2L		6mm ² Grå	1SNA290081R2400			SCHUKO OUTLETS 2-POLE/230V 16A
20		Radplint	D2.5/5.3L	Entelec	2,5mm ² Grå	1SNA290031R2100			CEE-OUTLETS 5-POLE/400V 16A 32A 63A 125A
									JFB/RCCB <0,03A >0,3A >0,03A & <0,3A
									JFB/RCCB Variable
									VIKT/WEIGHT 17 kg

This drawing is property of El-Björn. May not be copied, shown or distributed without our written permission.

VFBR 9F2



RITAD AV/DRAWN BY
CG

DATUM/DATE
150402

NEXT SHEET
4

SIGN

REVISION/ISSUE
A*

RITNINGS NR./DRAWING
E8711612